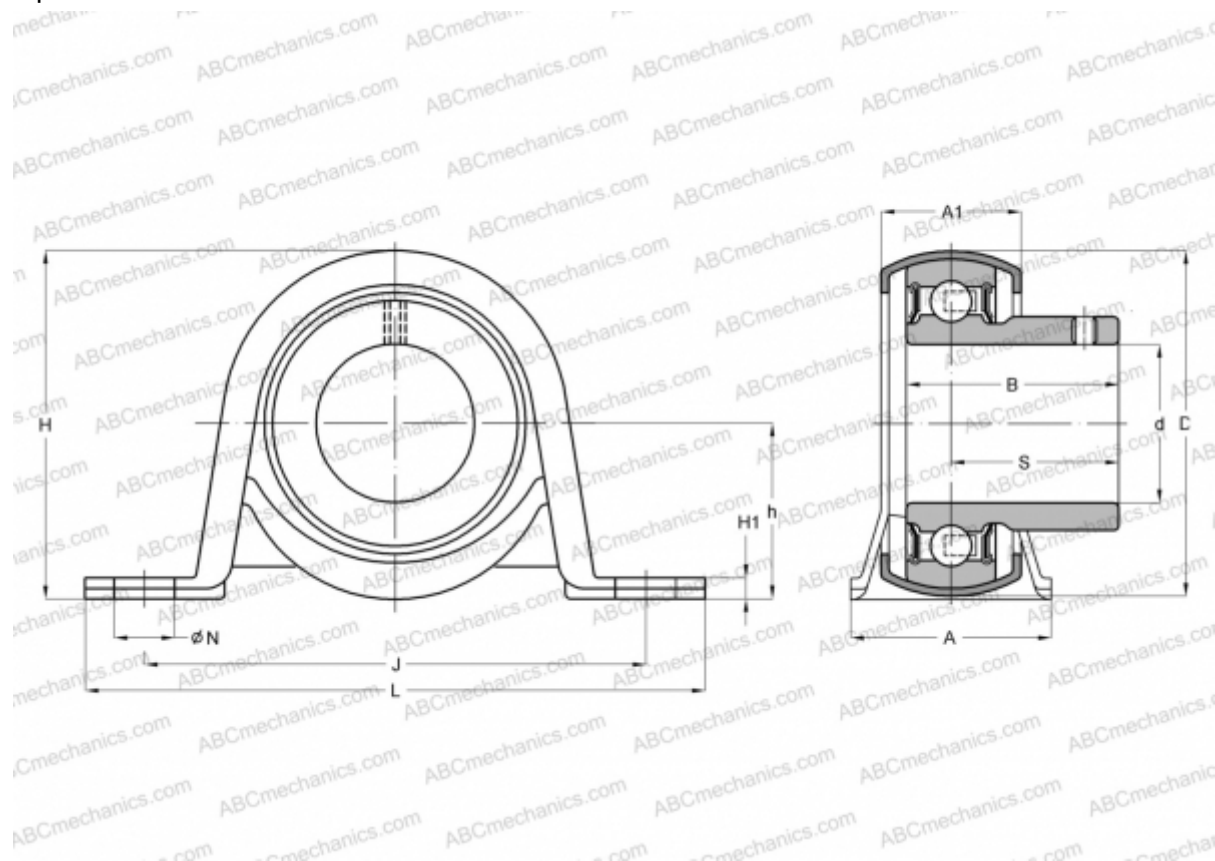


ASPP 202 NTN

Подшипниковые узлы

ТИП: Подшипниковые узлы с корпусами, Стационарные, Штампованные стальные корпуса, Подшипник с резьбовыми штифтами на внутреннем кольце, Внутреннее кольцо выступает с одной стороны



Технические характеристики

РАЗМЕРЫ, ММ

d	15,000
D	40,000
B	22,000
L	85,700
H	43,200
A	25,400
J	68,000
A1	15,900
H1	2,400
N	9,000
S	16,000
h	22,200

МАССА, КГ 0,200

Подшипник	US202
Корпус	PP203

ПРОИЗВОДИТЕЛЬ [NTN](#)

АНАЛОГИ

ABC	USPP202
ASAHI	BPP 2
INA	PBY15
SNR	USPP202
SLB	SBPP202
FYH	SBPP202F