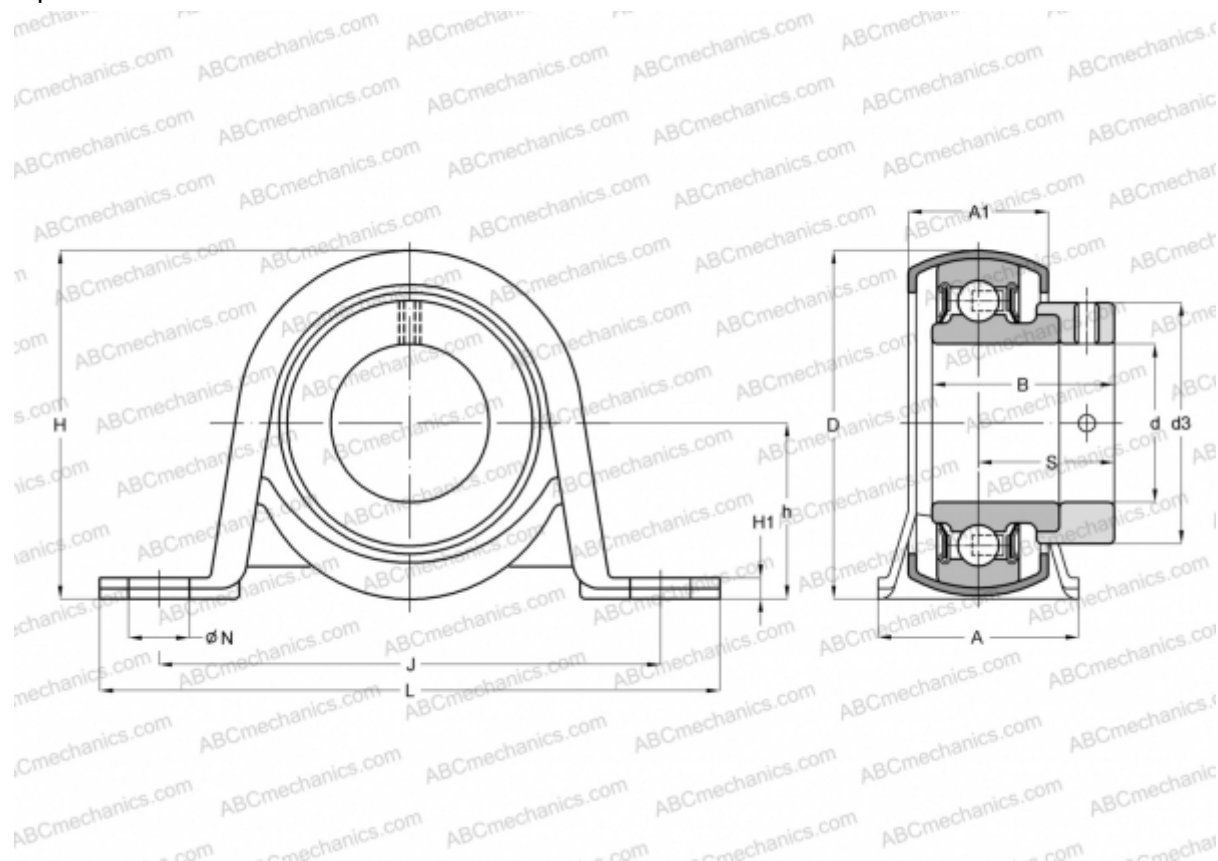


## SAPP 201 SLB

Подшипниковые узлы

ТИП: Подшипниковые узлы с корпусами, Стационарные, Штампованные стальные корпуса, Подшипник с эксцентриковым закрепительным кольцом, Внутреннее кольцо выступает с одной стороны



### Технические характеристики

#### РАЗМЕРЫ, ММ

d	12,000
D	40,000
B	28,600
L	85,700
H	43,200
A	25,400
J	68,000
A1	15,900
H1	2,400
N	9,000
S	22,100
d3	28,600
h	22,200

Подшипник	ES201
Корпус	PP203

**ПРОИЗВОДИТЕЛЬ** [SLB](#)

#### АНАЛОГИ

ABC	<a href="#">ESPP201</a>
INA	<a href="#">PB12</a>
SNR	<a href="#">ESPP201</a>
FYH	<a href="#">SAPP 201 F</a>
NTN	<a href="#">AELPP 201 W3</a>

**МАССА, КГ** 0,200