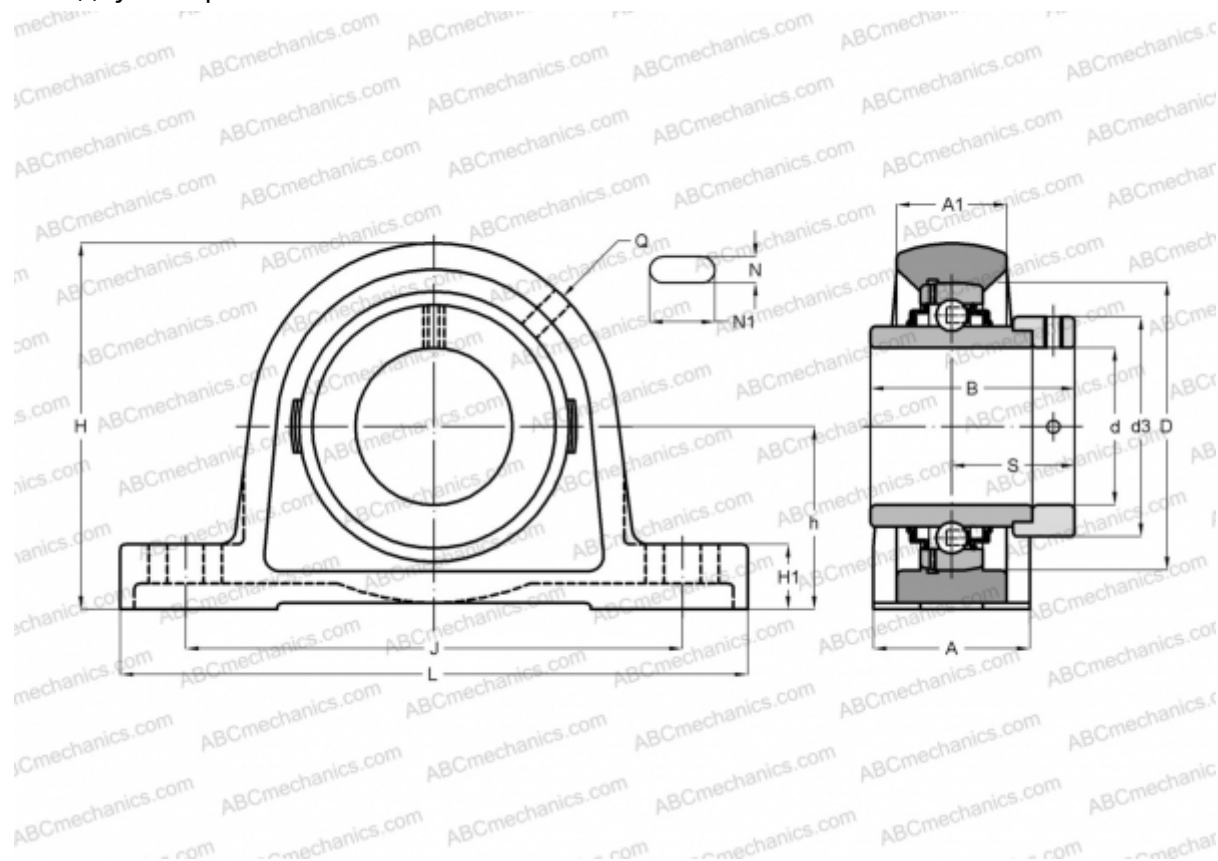


## UELP 201 SLB

Подшипниковые узлы

ТИП: Подшипниковые узлы с корпусами, Стационарные, Широкие корпуса из серого чугуна (на лапах), Подшипник с эксцентриковым закрепительным кольцом, Внутреннее кольцо выступает с двух сторон



### Технические характеристики

#### РАЗМЕРЫ, ММ

d	12,000
D	47,000
B	43,500
L	130,000
H	64,000
A	32,000
J	97,000
A1	19,000
H1	14,500
N	11,000
N1	19,000
S	26,500
d3	33,300
h	33,300
Q	R1/8"

#### МАССА, КГ

0,600

#### ПРОИЗВОДИТЕЛЬ

[SLB](#)

#### АНАЛОГИ

ABC	<a href="#">EXPE201</a>
SNR	<a href="#">EXPE201</a>
FYH	<a href="#">NAP 201</a>