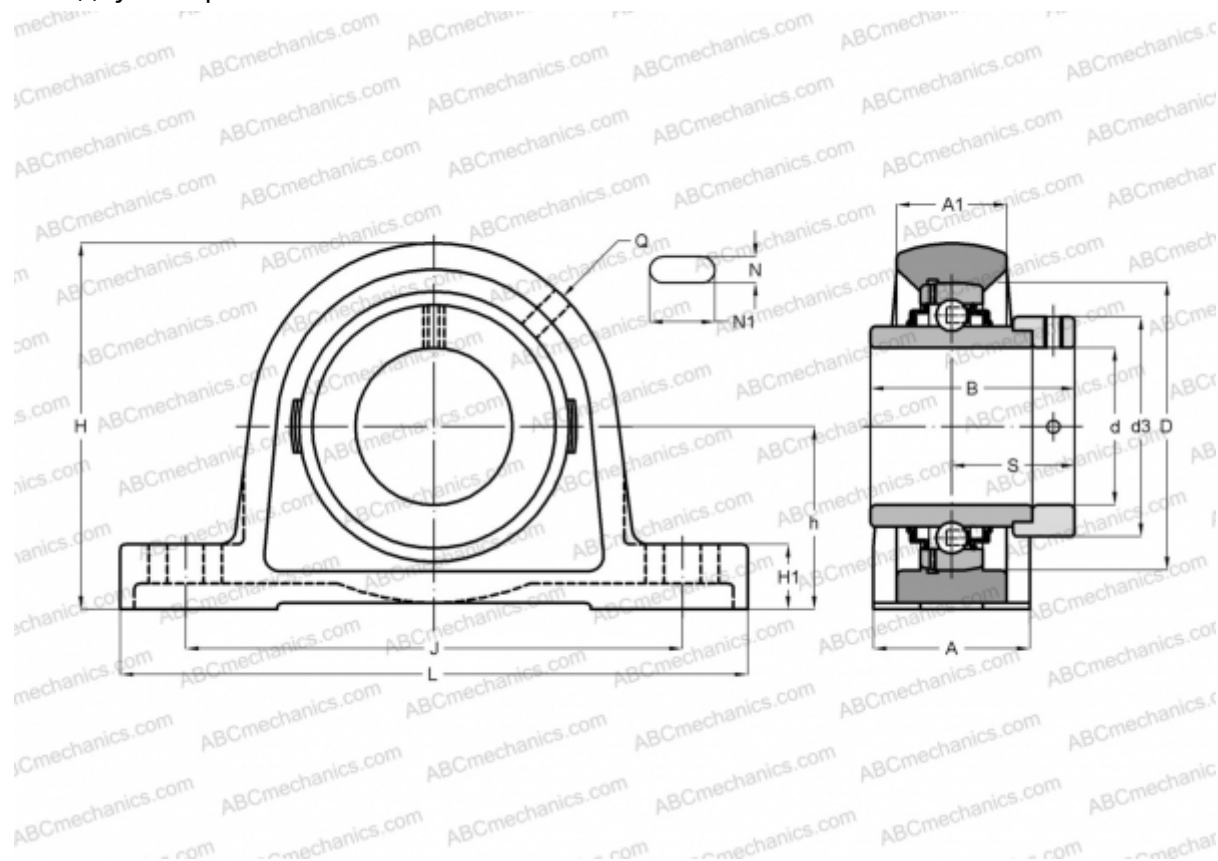


UELP 203 SLB

Подшипниковые узлы

ТИП: Подшипниковые узлы с корпусами, Стационарные, Широкие корпуса из серого чугуна (на лапах), Подшипник с эксцентриковым закрепительным кольцом, Внутреннее кольцо выступает с двух сторон



Технические характеристики

РАЗМЕРЫ, ММ

d	17,000
D	40,000
B	37,400
L	125,000
H	57,000
A	30,000
J	95,000
A1	18,000
H1	10,000
N	11,000
N1	19,000
S	23,400
d3	28,000
h	30,200
Q	M6

МАССА, КГ

0,500

ПРОИЗВОДИТЕЛЬ

[SLB](#)

АНАЛОГИ

ABC	RASE17
SNR	EXPE203
INA	RASE17
FYH	NAP 203