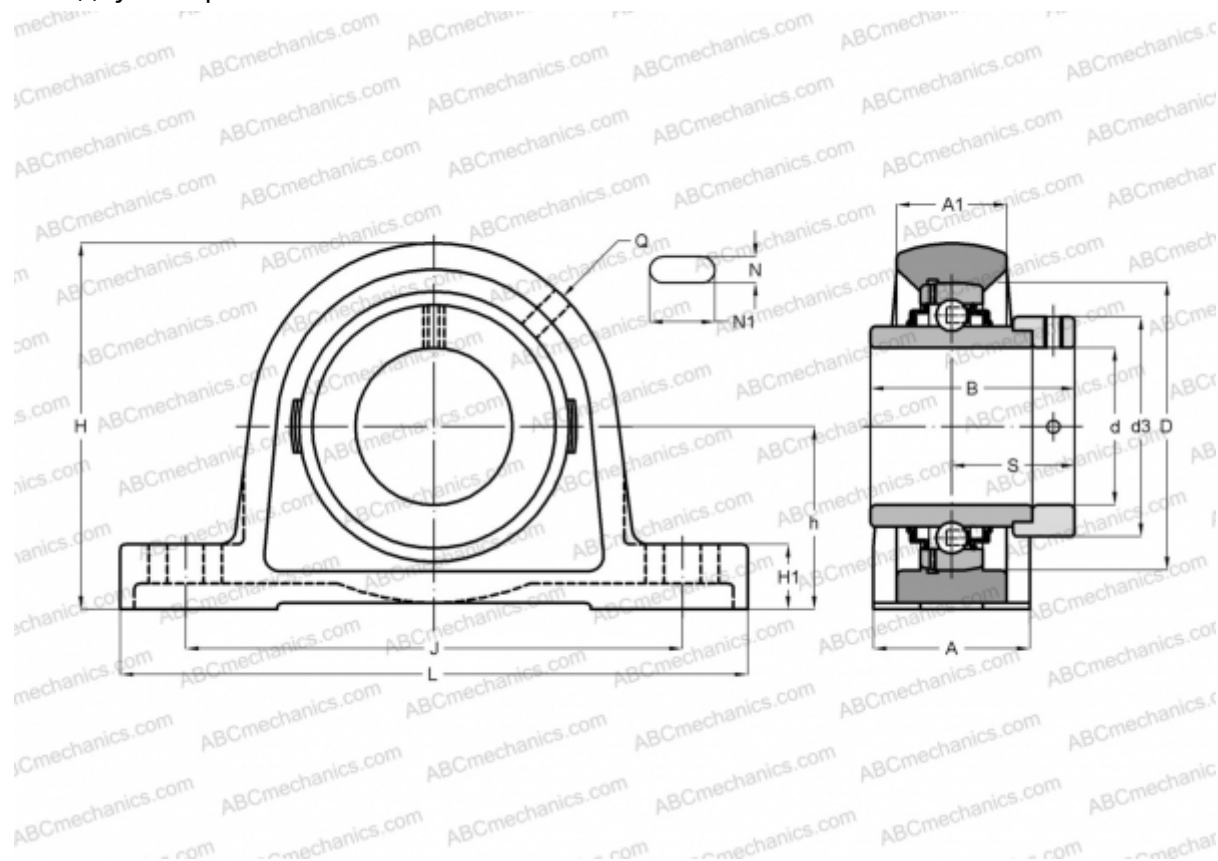


## НАР 203 FYH

Подшипниковые узлы

ТИП: Подшипниковые узлы с корпусами, Стационарные, Широкие корпуса из серого чугуна (на лапах), Подшипник с эксцентриковым закрепительным кольцом, Внутреннее кольцо выступает с двух сторон



### Технические характеристики

#### РАЗМЕРЫ, ММ

d	17,000
D	40,000
B	37,400
L	125,000
H	57,000
A	30,000
J	95,000
A1	18,000
H1	10,000
N	11,000
N1	19,000
S	23,400
d3	28,000
h	30,200
Q	M6

#### МАССА, КГ

0,500

#### ПРОИЗВОДИТЕЛЬ

[FYH](#)

#### АНАЛОГИ

ABC	<a href="#">RASE17</a>
SNR	<a href="#">EXPE203</a>
INA	<a href="#">RASE17</a>
SLB	<a href="#">UELP 203</a>