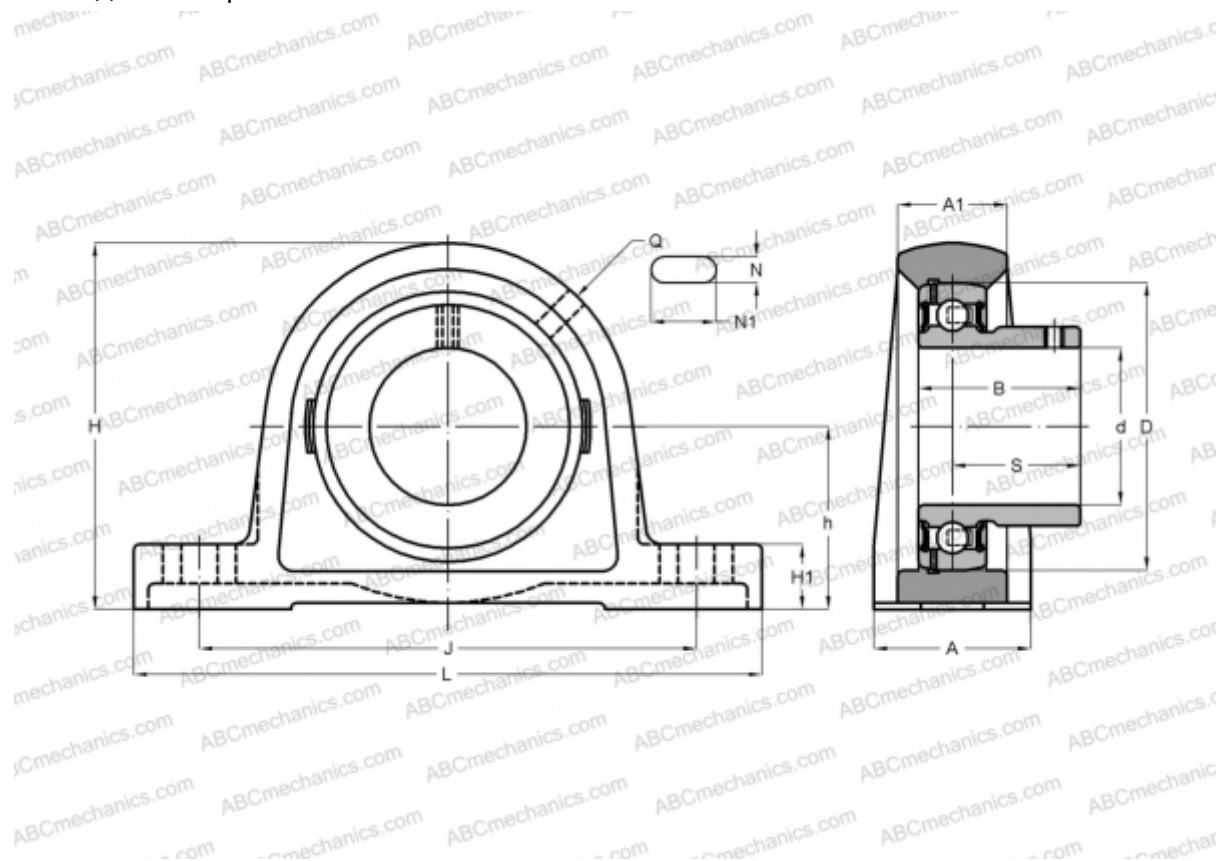


## SBP 204 SLB

Подшипниковые узлы

ТИП: Подшипниковые узлы с корпусами, Стационарные, Широкие корпуса из серого чугуна (на лапах), Подшипник с резьбовыми штифтами на внутреннем кольце, Внутреннее кольцо выступает с одной стороны



### Технические характеристики

#### РАЗМЕРЫ, ММ

d	20,000
D	47,000
B	25,000
L	130,000
H	64,000
A	32,000
J	97,000
A1	19,000
H1	14,500
N	11,000
N1	19,000
S	18,000
h	33,300
Q	Rp1/8

#### МАССА, КГ

0,560

#### ПРОИЗВОДИТЕЛЬ

[SLB](#)

#### АНАЛОГИ

ABC	<a href="#">PASEY20-N</a>
SNR	<a href="#">USPE204</a>
INA	<a href="#">PASEY20-N</a>