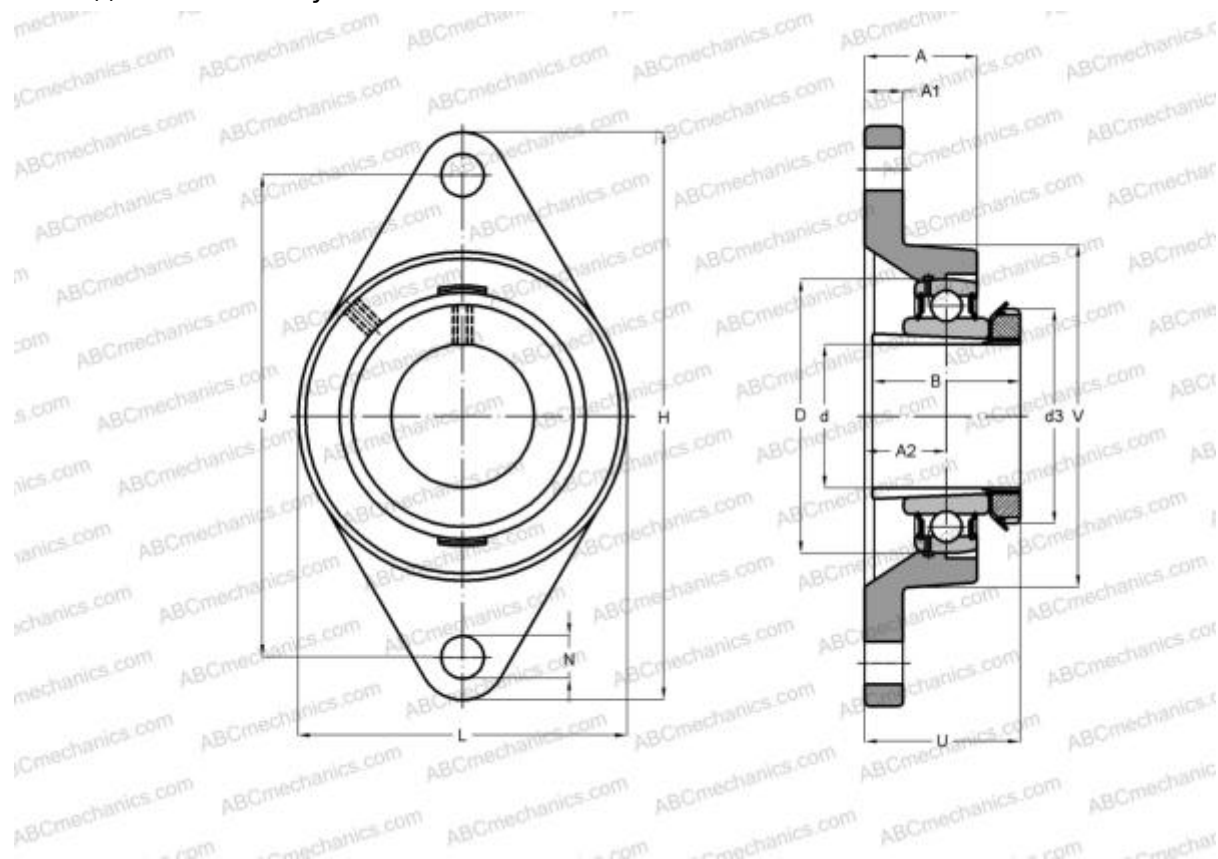


UKFL 205 D1 NTN

Подшипниковые узлы

ТИП: Подшипниковые узлы с корпусами, Фланцевые с двумя отверстиями, Корпуса из серого чугуна, Подшипник с закрепительной втулкой, Внутреннее кольцо выступает с двух сторон, массивные подшипниковые узлы



Технические характеристики

РАЗМЕРЫ, ММ

d	20,000
D	52,000
B	35,000
L	68,000
H	130,000
A	27,000
J	99,000
A1	13,000
A2	16,000
N	16,000
d3	38,000
U	34,500
Q	M6x1

Подшипник	UK205 +
Корпус	FL205
Закрепляемая втулка	H2305

ПРОИЗВОДИТЕЛЬ [NTN](#)

АНАЛОГИ

ABC	UKFL205H
SNR	UKFL205H
SLB	UKFL 205
FYH	UKFL 205

МАССА, КГ 0,700