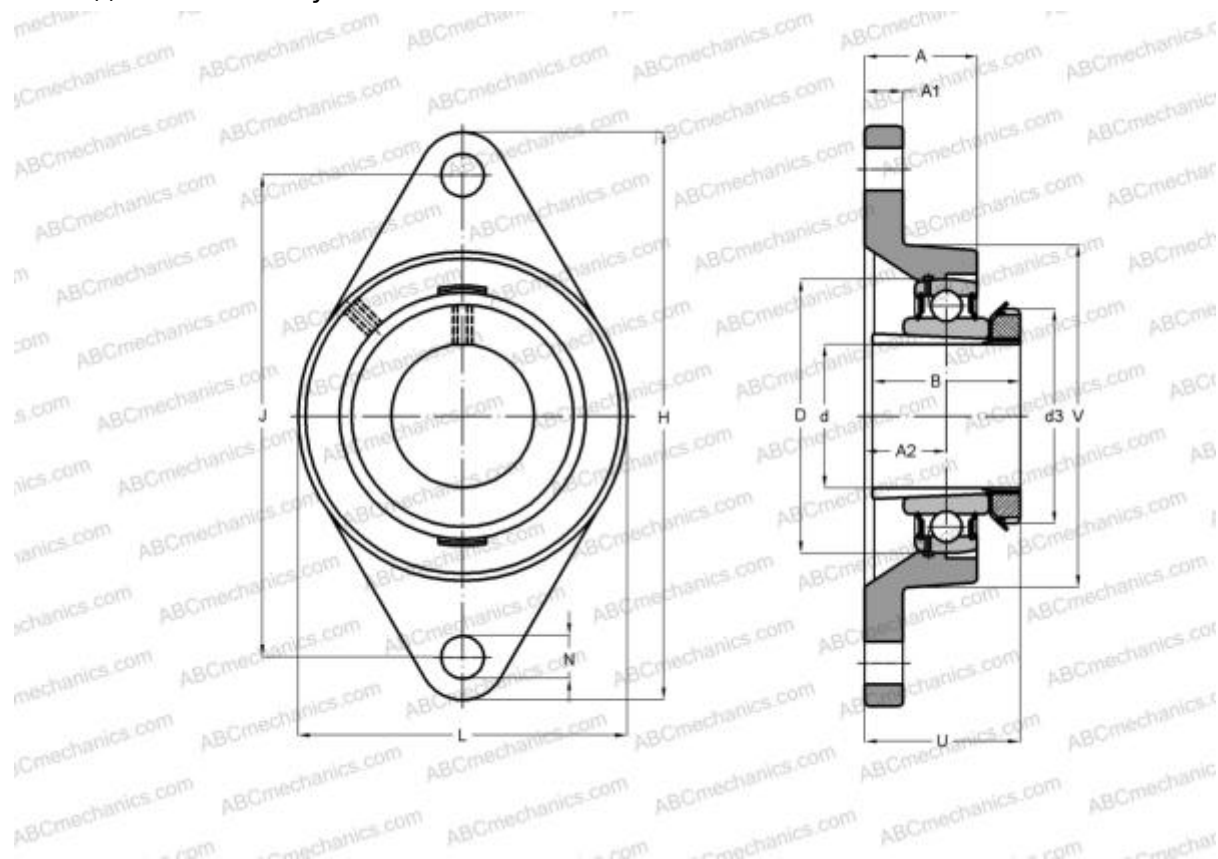


UKFL 206 FYH

Подшипниковые узлы

ТИП: Подшипниковые узлы с корпусами, Фланцевые с двумя отверстиями, Корпуса из серого чугуна, Подшипник с закрепительной втулкой, Внутреннее кольцо выступает с двух сторон, массивные подшипниковые узлы



Технические характеристики

РАЗМЕРЫ, ММ

d	25,000
D	62,000
B	38,000
L	80,000
H	148,000
A	31,000
J	117,000
A1	13,000
A2	18,000
N	16,000
d3	45,000
U	38,500
Q	M6x1

Подшипник	UK206 +
Корпус	FL206
Закрепляемая втулка	H2306

ПРОИЗВОДИТЕЛЬ [FYH](#)

АНАЛОГИ

ABC	UKFL206H
SNR	UKFL206H
SLB	UKFL 206
NTN	UKFL 206 D1

МАССА, КГ 1,000