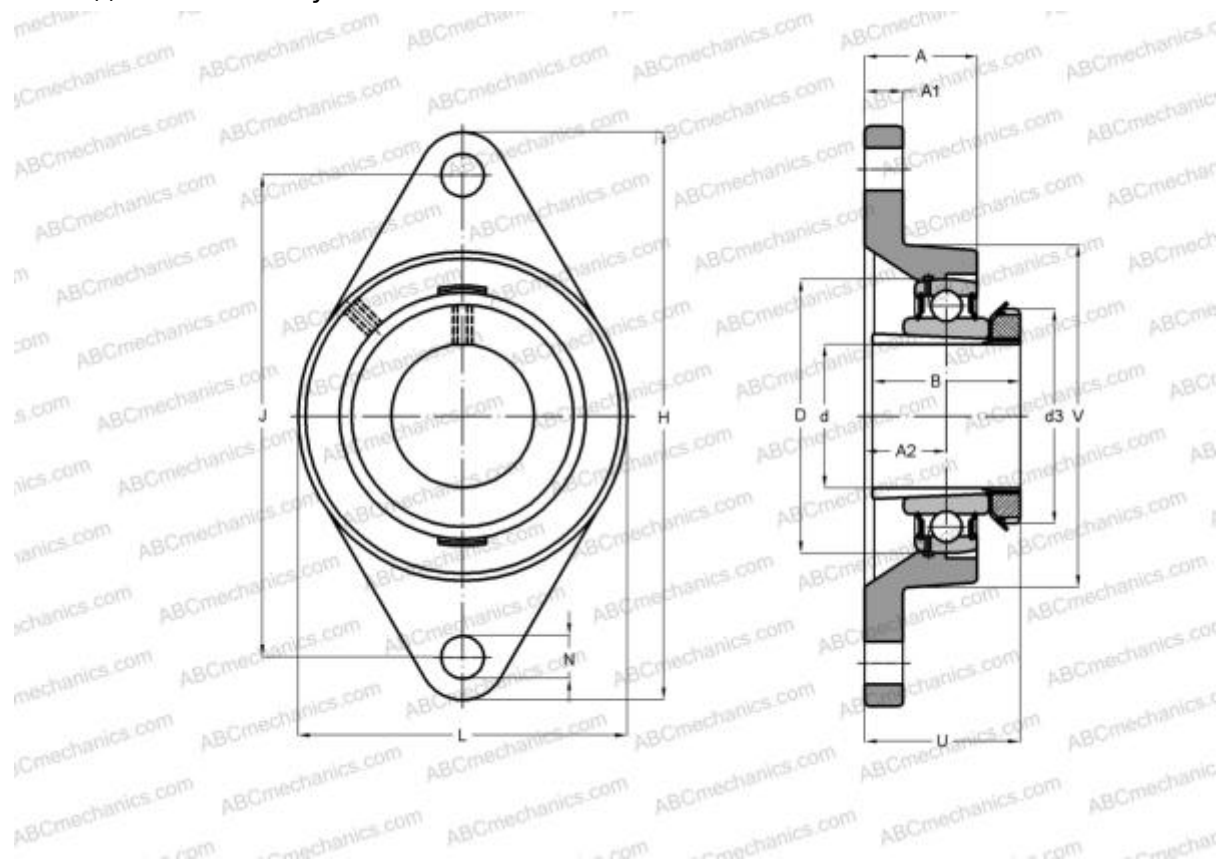


UKFL 206 D1 NTN

Подшипниковые узлы

ТИП: Подшипниковые узлы с корпусами, Фланцевые с двумя отверстиями, Корпуса из серого чугуна, Подшипник с закрепительной втулкой, Внутреннее кольцо выступает с двух сторон, массивные подшипниковые узлы



Технические характеристики

РАЗМЕРЫ, ММ

| | |
|----|---------|
| d | 25,000 |
| D | 62,000 |
| B | 38,000 |
| L | 80,000 |
| H | 148,000 |
| A | 31,000 |
| J | 117,000 |
| A1 | 13,000 |
| A2 | 18,000 |
| N | 16,000 |
| d3 | 45,000 |
| U | 38,500 |
| Q | M6x1 |

| | |
|---------------------|---------|
| Подшипник | UK206 + |
| Корпус | FL206 |
| Закрепляемая втулка | H2306 |

ПРОИЗВОДИТЕЛЬ

[NTN](#)

АНАЛОГИ

| | |
|-----|--------------------------|
| ABC | UKFL206H |
| SNR | UKFL206H |
| SLB | UKFL 206 |
| FYH | UKFL 206 |

МАССА, КГ

1,000