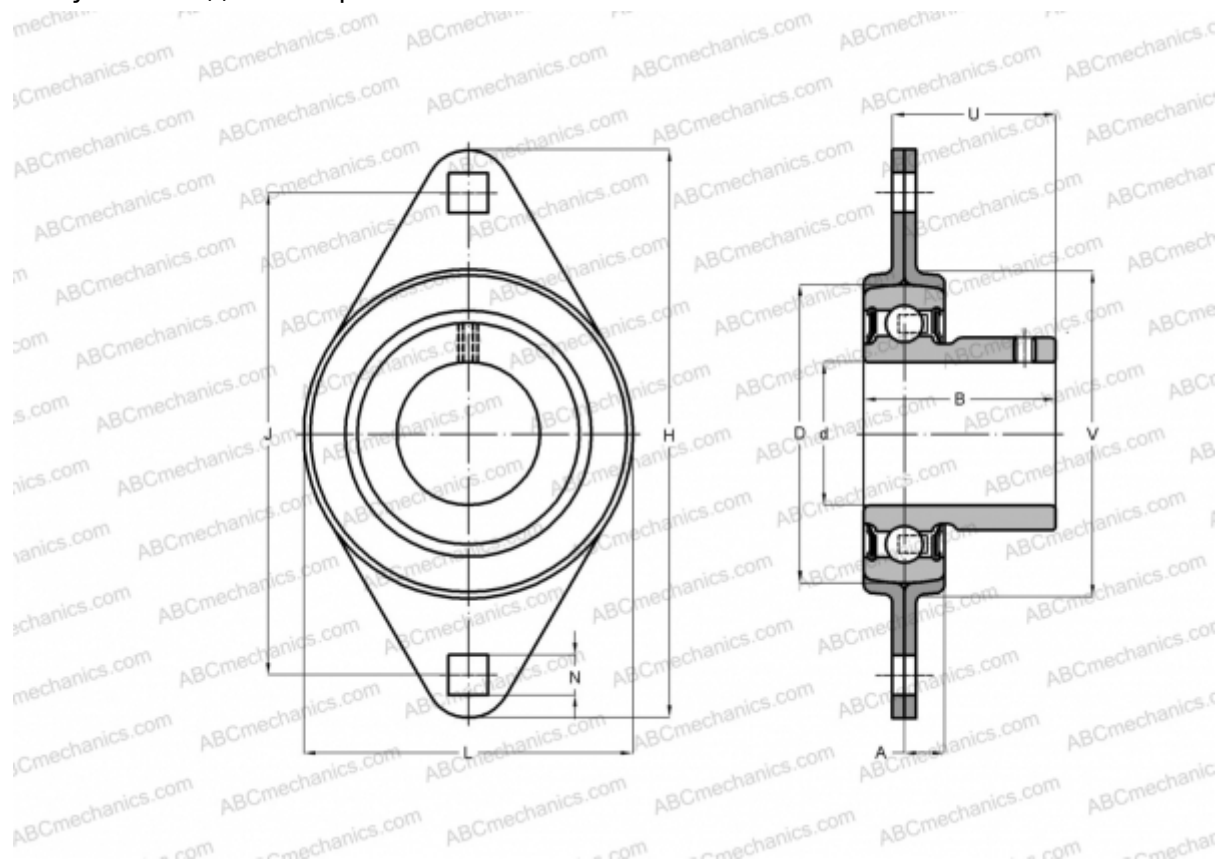


SBPFL 201 FYH

Подшипниковые узлы

ТИП: Подшипниковые узлы с корпусами, Фланцевые с двумя отверстиями, Штампованные стальные корпуса, Подшипник с резьбовыми штифтами на внутреннем кольце, Внутреннее кольцо выступает с одной стороны



Технические характеристики

РАЗМЕРЫ, ММ

d	12,000
D	40,000
B	22,000
L	58,700
H	81,000
A	6,700
J	63,500
N	7,100
V	49,000

МАССА, КГ 0,200

Подшипник	US201
Корпус	PFL203

ПРОИЗВОДИТЕЛЬ

[FYH](#)

АНАЛОГИ

ABC	USPFL201
ASAHI	BPFL 1
INA	RATY12
SNR	USPFL201
SLB	SBPFL 201
NTN	ASPFL 201