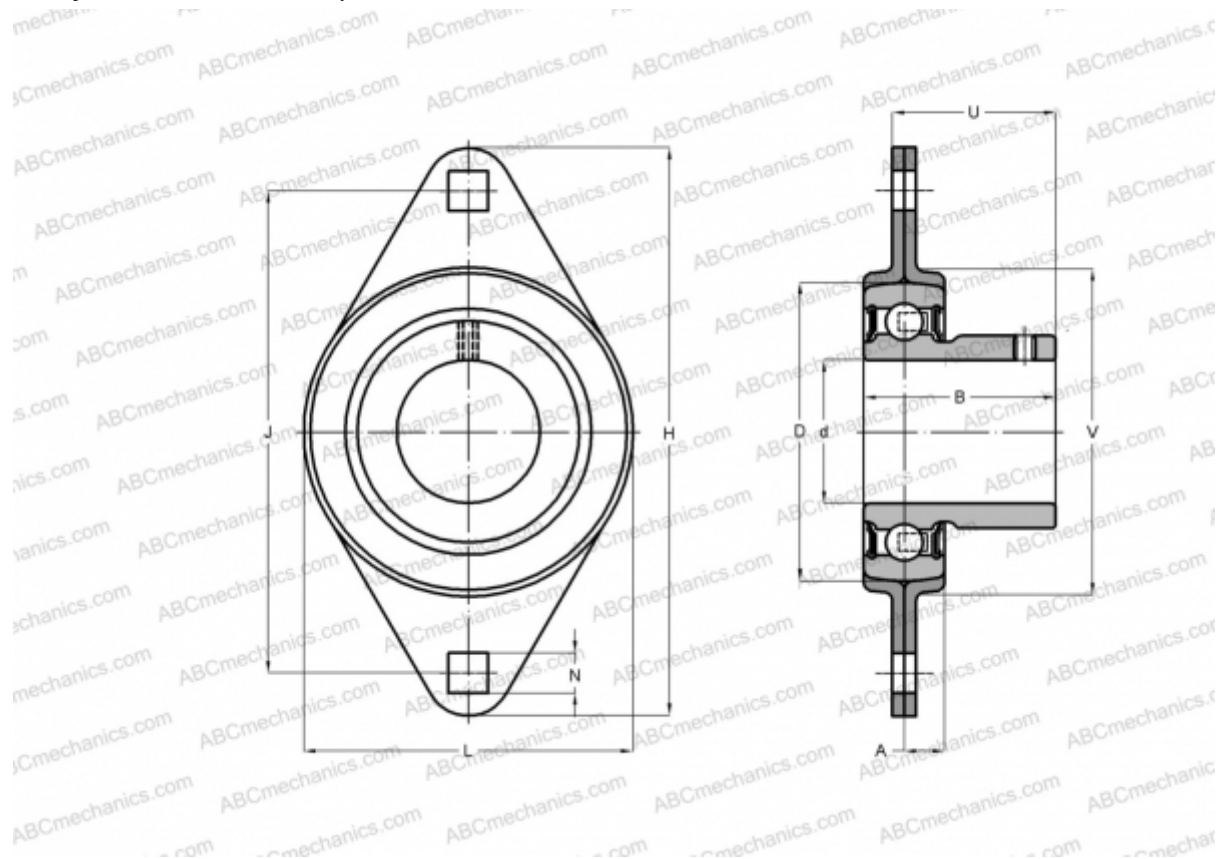




## ASPFL 202 NTN

Подшипниковые узлы

ТИП: Подшипниковые узлы с корпусами, Фланцевые с двумя отверстиями, Штампованные стальные корпуса, Подшипник с резьбовыми штифтами на внутреннем кольце, Внутреннее кольцо выступает с одной стороны



### Технические характеристики

#### РАЗМЕРЫ, ММ

d	15,000
D	40,000
B	22,000
L	58,700
H	81,000
A	6,700
J	63,500
N	7,100
V	49,000

#### МАССА, КГ

0,200

Подшипник US202

Корпус PFL203

#### ПРОИЗВОДИТЕЛЬ

[NTN](#)

#### АНАЛОГИ

ABC	<a href="#">USPFL202</a>
ASAHI	<a href="#">BPFL 2</a>
INA	<a href="#">RATY15</a>
SNR	<a href="#">USPFL202</a>
SLB	<a href="#">SBPFL 202</a>
FYH	<a href="#">SBPFL 202</a>

