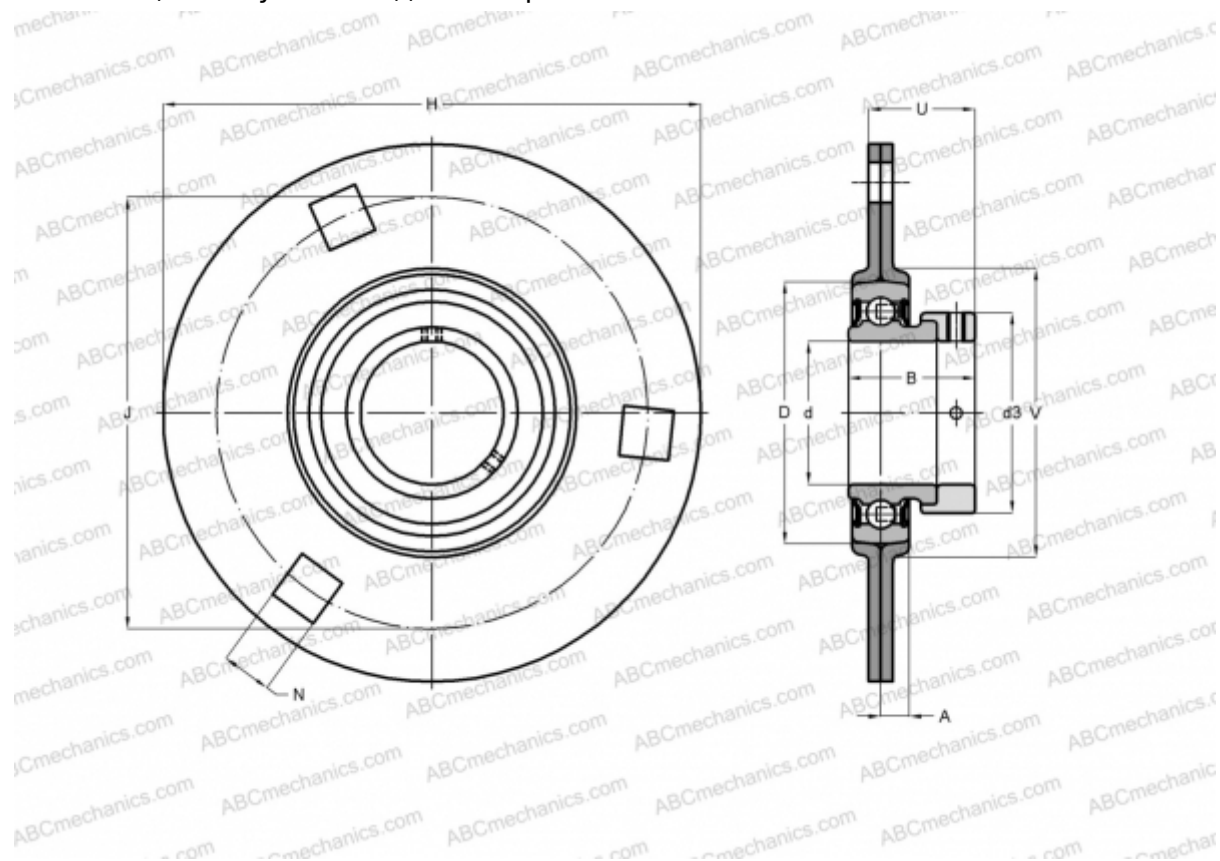


AELPF 201 W3 NTN

Подшипниковые узлы

ТИП: Подшипниковые узлы с корпусами, Фланцевые с тремя/четырьмя отверстиями, Штампованные стальные корпуса, Подшипник с эксцентриковым закрепительным кольцом, Внутреннее кольцо выступает с одной стороны



Технические характеристики

РАЗМЕРЫ, ММ

d	12,000
D	40,000
B	28,600
H	81,000
A	6,700
J	63,500
N	7,100
d3	28,600
V	49,000

МАССА, КГ

Подшипник	0,200
Подшипник	ES201
Корпус	PF203

ПРОИЗВОДИТЕЛЬ

[NTN](#)

АНАЛОГИ

ABC	ESPF201
INA	RA12
SNR	ESPF201
SLB	SAPF 201
FYH	SAPF 201