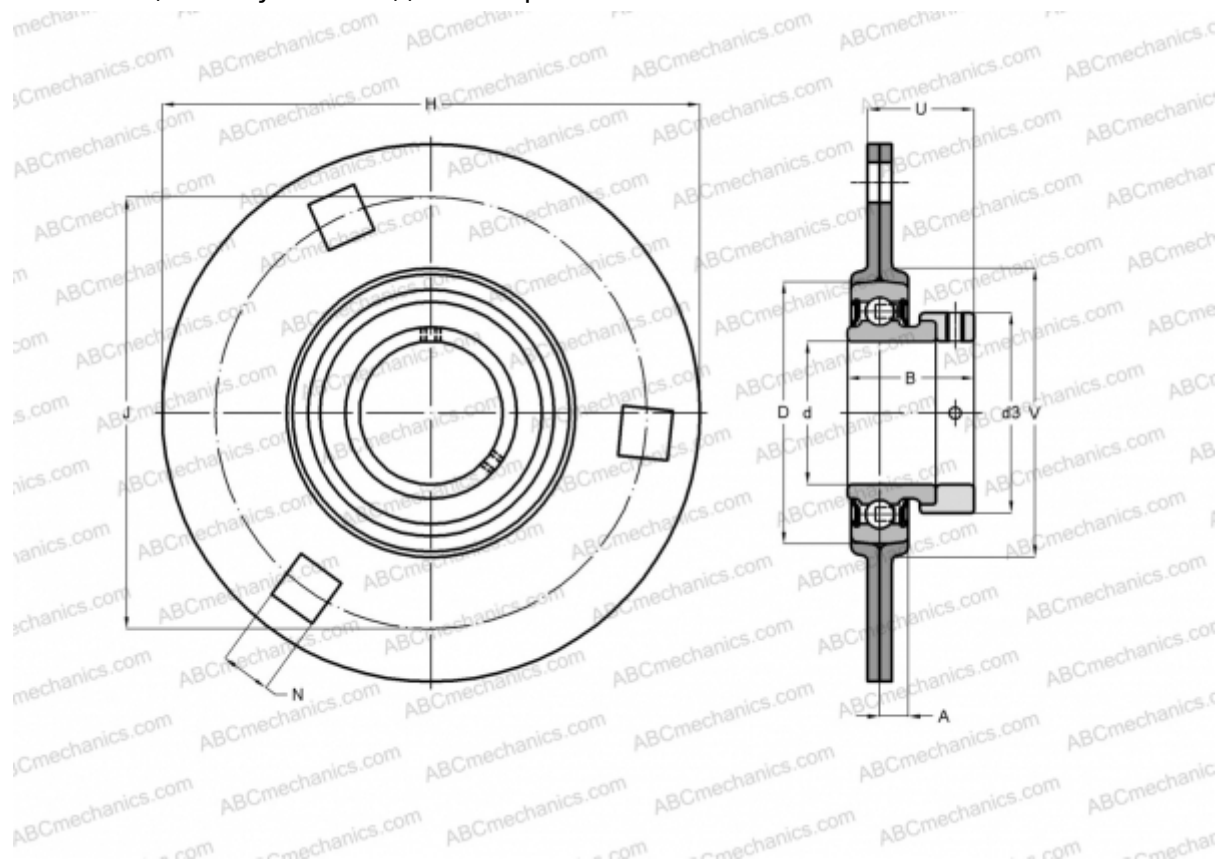


## SAPF 202 SLB

Подшипниковые узлы

ТИП: Подшипниковые узлы с корпусами, Фланцевые с тремя/четырьмя отверстиями, Штампованные стальные корпуса, Подшипник с эксцентриковым закрепительным кольцом, Внутреннее кольцо выступает с одной стороны



### Технические характеристики

#### РАЗМЕРЫ, ММ

d	15,000
D	40,000
B	28,600
H	81,000
A	6,700
J	63,500
N	7,100
d3	28,600
V	49,000

**МАССА, КГ** 0,200

Подшипник	ES202
Корпус	PF203

#### ПРОИЗВОДИТЕЛЬ

[SLB](#)

#### АНАЛОГИ

ABC	<a href="#">ESPF202</a>
SKF	<a href="#">PF 15 FM</a>
INA	<a href="#">RA15</a>
SNR	<a href="#">ESPF202</a>
FYH	<a href="#">SAPF 202</a>
NTN	<a href="#">AELPF 202 W3</a>