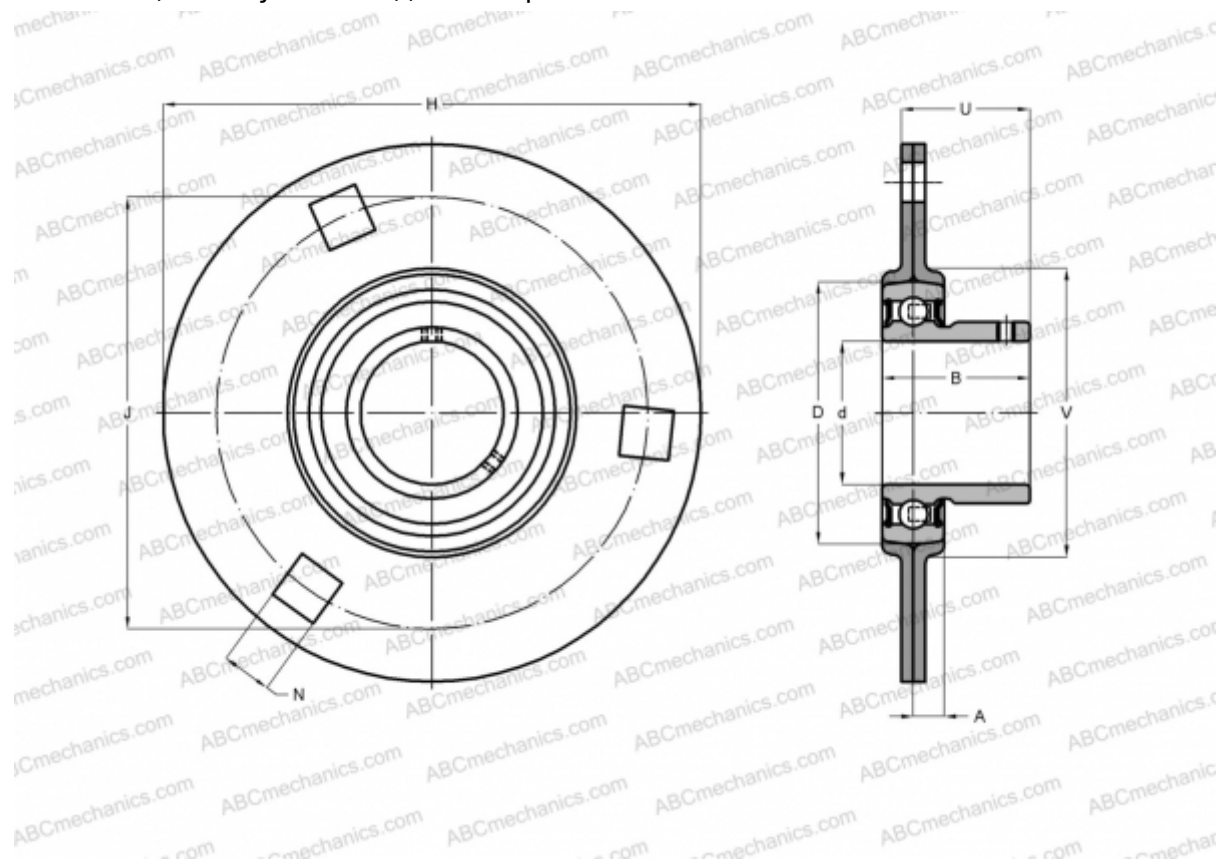


ASPF 201 NTN

Подшипниковые узлы

ТИП: Подшипниковые узлы с корпусами, Фланцевые с тремя/четырьмя отверстиями, Штампованные стальные корпуса, Подшипник с резьбовыми штифтами на внутреннем кольце, Внутреннее кольцо выступает с одной стороны



Технические характеристики

РАЗМЕРЫ, ММ

d	12,000
D	40,000
B	22,000
H	81,000
A	6,700
J	63,500
N	7,100
V	49,000

ПРОИЗВОДИТЕЛЬ

[NTN](#)

АНАЛОГИ

ABC	USPF201
ASAHI	BPF 1
INA	RAY12
SNR	USPF201
SLB	SBPF 201
FYH	SBPF 201

МАССА, КГ

0,200

Подшипник

US201

Корпус

PF203