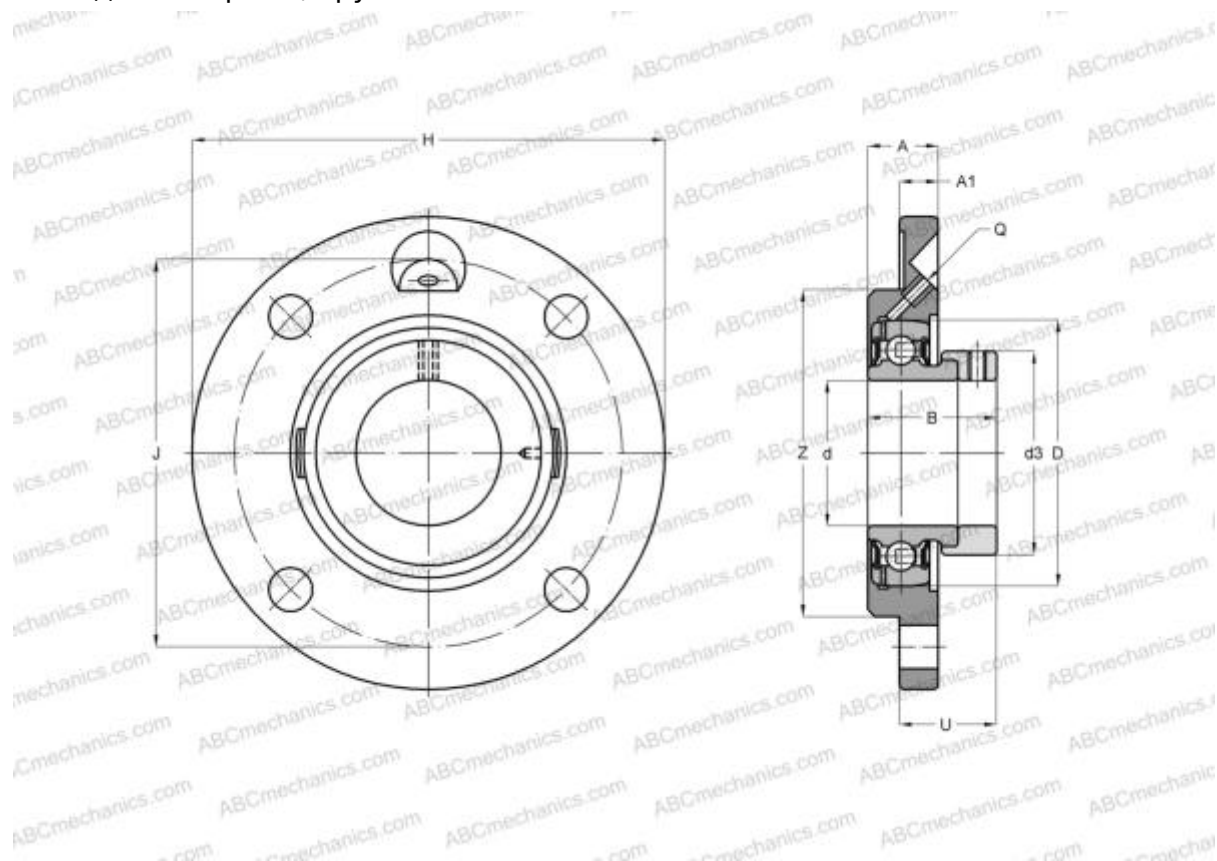


## SAFC 207 SLB

Подшипниковые узлы

ТИП: Подшипниковые узлы с корпусами, Фланцевые с четырьмя отверстиями, Корпуса из серого чугуна, Подшипник с эксцентриковым закрепительным кольцом, Внутреннее кольцо выступает с одной стороны, круглое основание



### Технические характеристики

#### РАЗМЕРЫ, ММ

d	35,000
D	72,000
B	38,900
H	135,000
A	21,000
J	110,000
A1	10,000
N	11,500
d3	55,600
U	28,400
Z	90,000
Q	M6x1

**МАССА, КГ** 1,300

Подшипник	ES207
Корпус	FCE207

**ПРОИЗВОДИТЕЛЬ** [SLB](#)

#### АНАЛОГИ

ABC	<a href="#">ESFCE207</a>
INA	<a href="#">PME35-N</a>
SNR	<a href="#">ESFCE207</a>