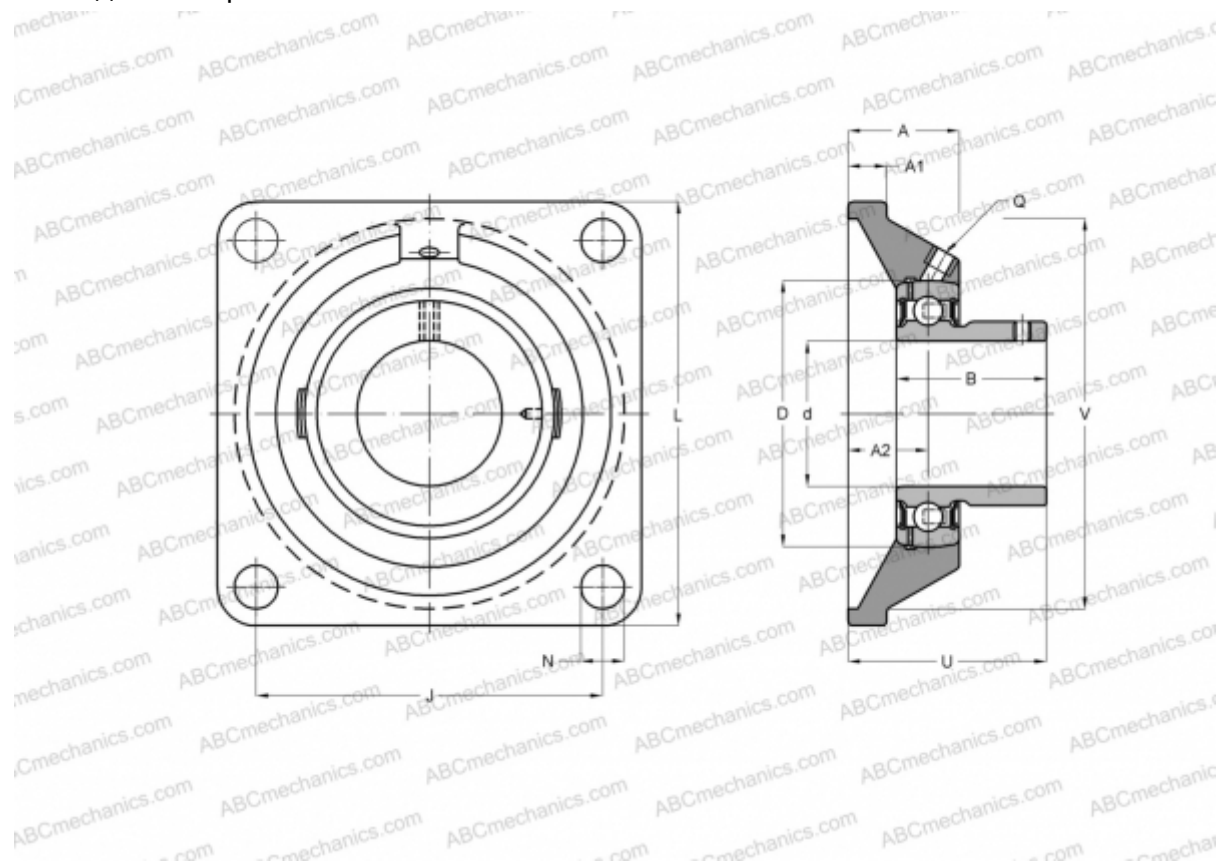


SBF 204 SLB

Подшипниковые узлы

ТИП: Подшипниковые узлы с корпусами, Фланцевые с четырьмя отверстиями, Корпуса из серого чугуна, Подшипник с резьбовыми штифтами на внутреннем кольце, Внутреннее кольцо выступает с одной стороны



Технические характеристики

РАЗМЕРЫ, ММ

d	20,000
D	47,000
B	25,000
L	86,000
A	25,500
J	64,000
A1	11,000
A2	15,000
N	12,000
U	33,000
Q	M6x1

МАССА, КГ 0,600

Подшипник US204

Корпус F204

ПРОИЗВОДИТЕЛЬ [SLB](#)

АНАЛОГИ

ABC	USF204
ASAHI	BF 204
SNR	USF204