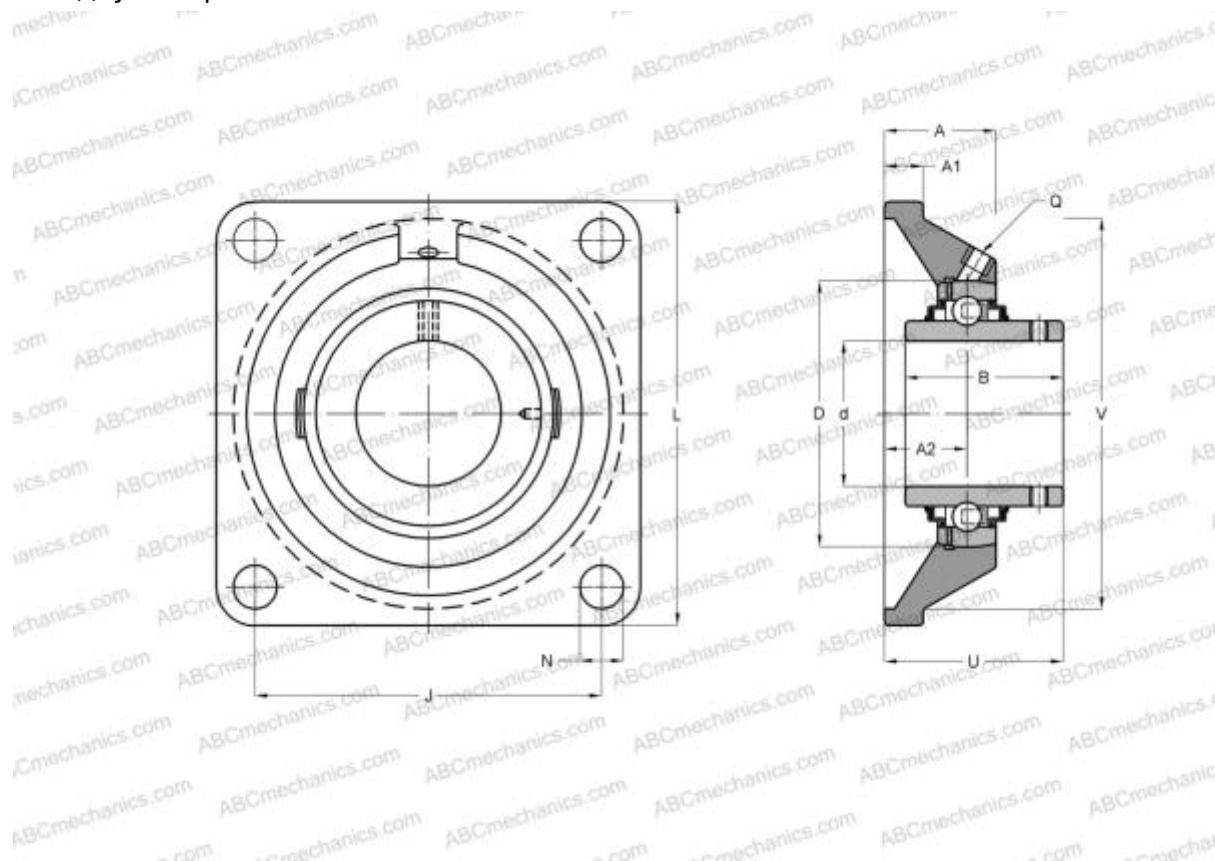


UCF 201 D1 NTN

Подшипниковые узлы

ТИП: Подшипниковые узлы с корпусами, Фланцевые с четырьмя отверстиями, Корпуса из серого чугуна, Подшипник с резьбовыми штифтами на внутреннем кольце, Внутреннее кольцо выступает с двух сторон



Технические характеристики

РАЗМЕРЫ, ММ

d	12,000
D	47,000
B	31,000
L	86,000
A	25,500
J	64,000
A1	11,000
A2	15,000
N	12,000
U	33,300
Q	M6x1

Корпус

F204

ПРОИЗВОДИТЕЛЬ

[NTN](#)

АНАЛОГИ

ABC	UCF201
ASAHI	UCF 201
SNR	UCF201
SLB	UCF 201
FYH	UCF201

МАССА, КГ 0,600

Подшипник UC201