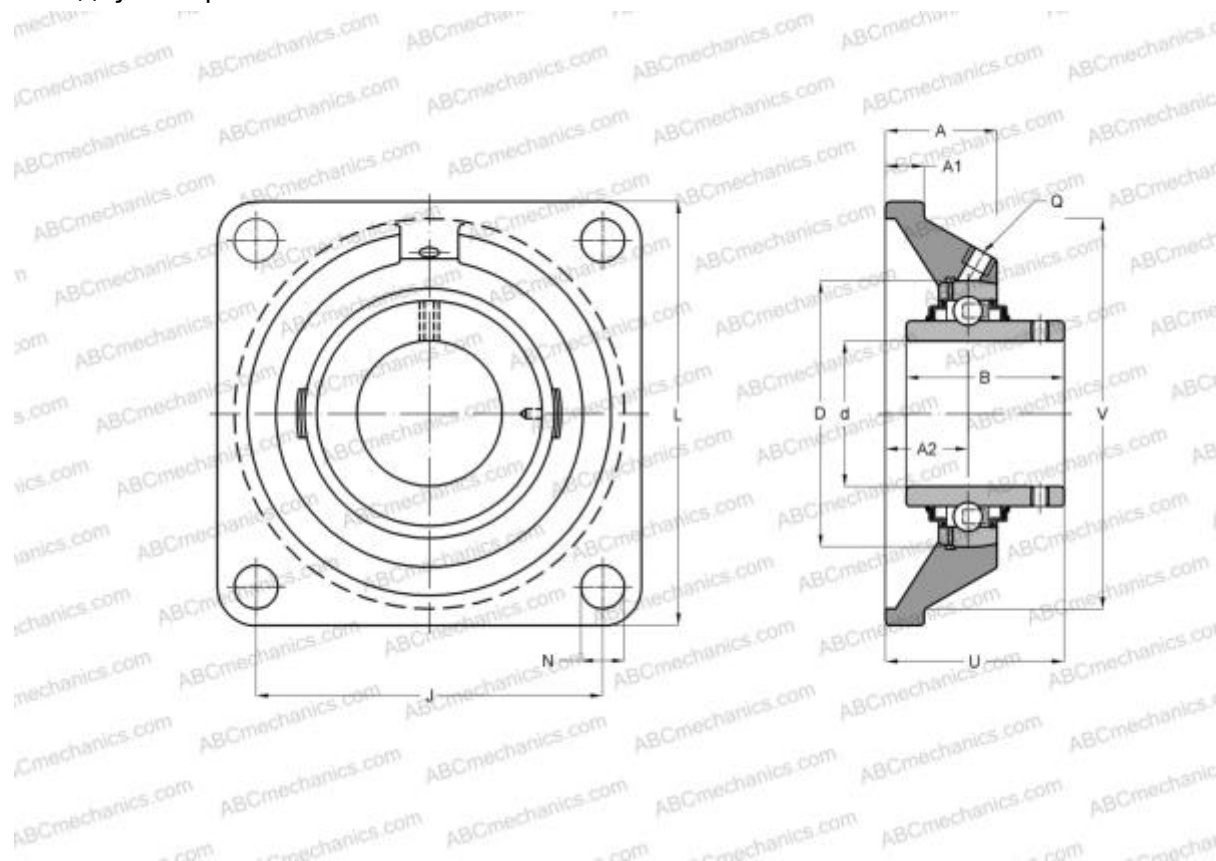


UCF202 FYN

Подшипниковые узлы

ТИП: Подшипниковые узлы с корпусами, Фланцевые с четырьмя отверстиями, Корпуса из серого чугуна, Подшипник с резьбовыми штифтами на внутреннем кольце, Внутреннее кольцо выступает с двух сторон



Технические характеристики

РАЗМЕРЫ, ММ

d	15,000
D	47,000
B	31,000
L	86,000
A	25,500
J	64,000
A1	11,000
A2	15,000
N	12,000
U	33,300
Q	M6x1

Корпус

F204

ПРОИЗВОДИТЕЛЬ

[FYN](#)

АНАЛОГИ

ABC	UCF202
ASAHI	UCF 202
SNR	UCF202
SLB	UCF 202
NTN	UCF 202 D1

МАССА, КГ 0,600

Подшипник UC202