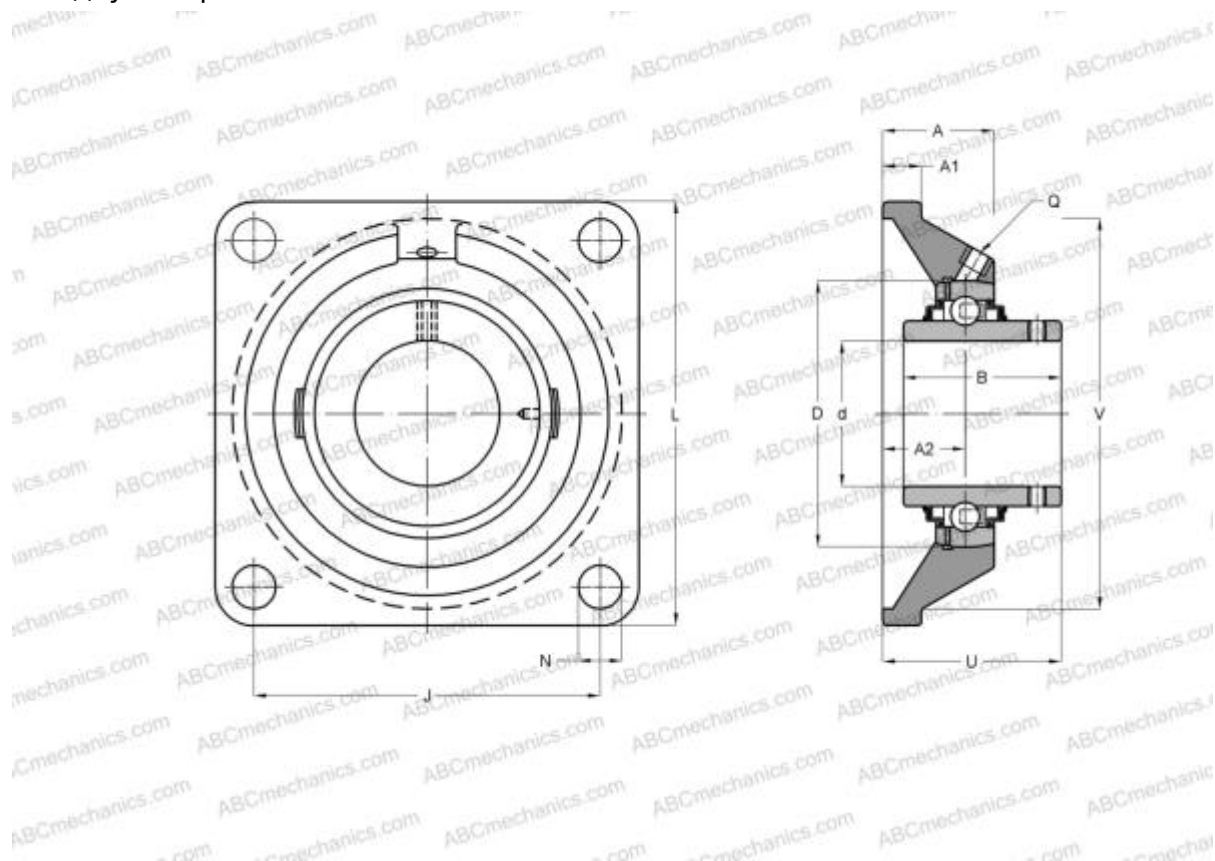


UCF 217 SLB

Подшипниковые узлы

ТИП: Подшипниковые узлы с корпусами, Фланцевые с четырьмя отверстиями, Корпуса из серого чугуна, Подшипник с резьбовыми штифтами на внутреннем кольце, Внутреннее кольцо выступает с двух сторон



Технические характеристики

РАЗМЕРЫ, ММ

d	85,000
D	150,000
B	85,700
L	220,000
A	63,000
J	175,000
A1	24,000
A2	36,000
N	23,000
U	87,600
Q	M10x1

МАССА, КГ

Корпус	8,800
Подшипник	UC217

Корпус

F217

ПРОИЗВОДИТЕЛЬ

[SLB](#)

АНАЛОГИ

ABC	UCF217
ASAHI	UCF 217
SNR	UCF217
FYH	UCF217
NTN	UCF 217 D1
ABC	UCF218
SNR	UCF218
ASAHI	UCF 218
SLB	UCF 218
FYH	UCF218
NTN	UCF 218 D1