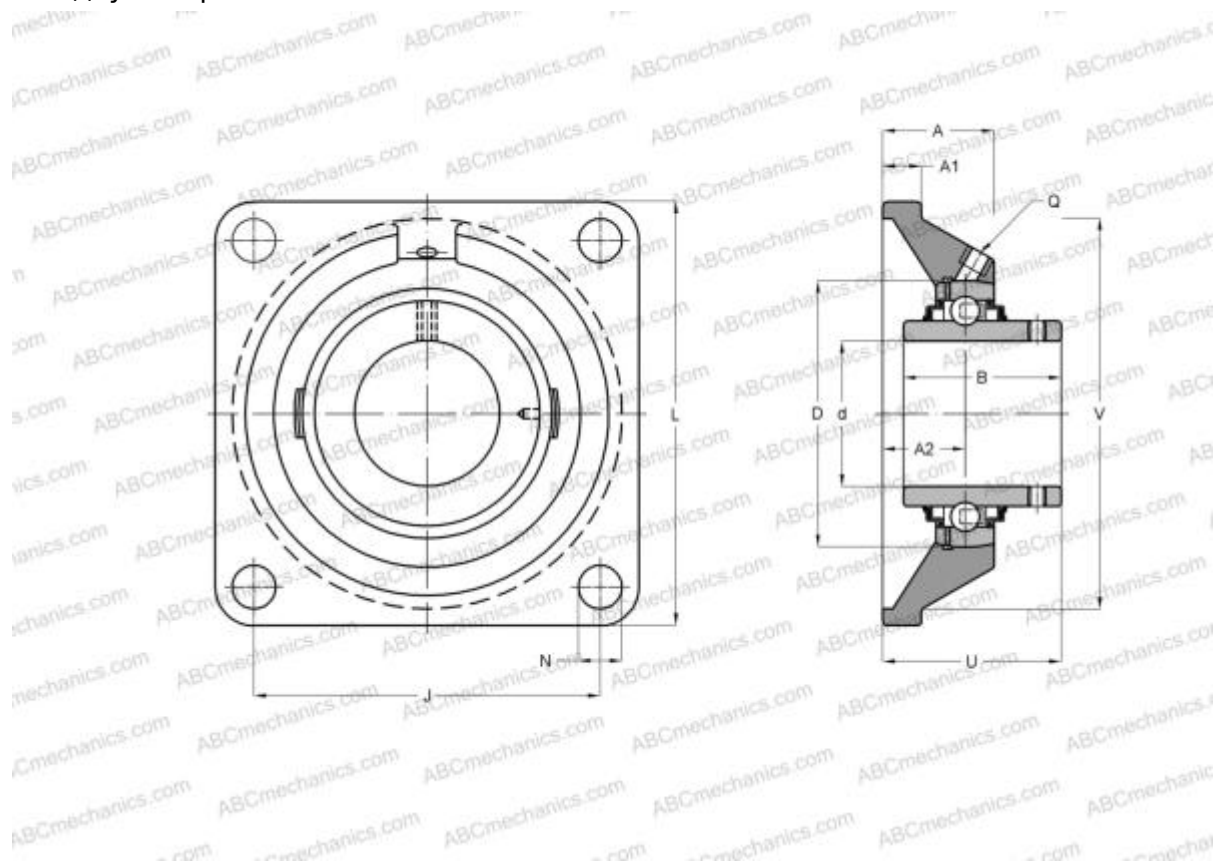


## UCF218 FYH

Подшипниковые узлы

ТИП: Подшипниковые узлы с корпусами, Фланцевые с четырьмя отверстиями, Корпуса из серого чугуна, Подшипник с резьбовыми штифтами на внутреннем кольце, Внутреннее кольцо выступает с двух сторон



### Технические характеристики

#### РАЗМЕРЫ, ММ

d	90,000
D	160,000
B	96,000
L	235,000
A	68,000
J	187,000
A1	25,000
A2	40,000
N	23,000
U	96,300
Q	M10x1

#### МАССА, КГ

Корпус	11,600
Подшипник	UC218

Корпус

F218

#### ПРОИЗВОДИТЕЛЬ

[FYH](#)

#### АНАЛОГИ

ABC	<a href="#">UCF218</a>
ASAHI	<a href="#">UCF 217</a>
SNR	<a href="#">UCF218</a>
ASAHI	<a href="#">UCF 218</a>
SLB	<a href="#">UCF 218</a>
NTN	<a href="#">UCF 218 D1</a>
ABC	<a href="#">UCF217</a>
SNR	<a href="#">UCF217</a>
SLB	<a href="#">UCF 217</a>
FYH	<a href="#">UCF217</a>
NTN	<a href="#">UCF 217 D1</a>