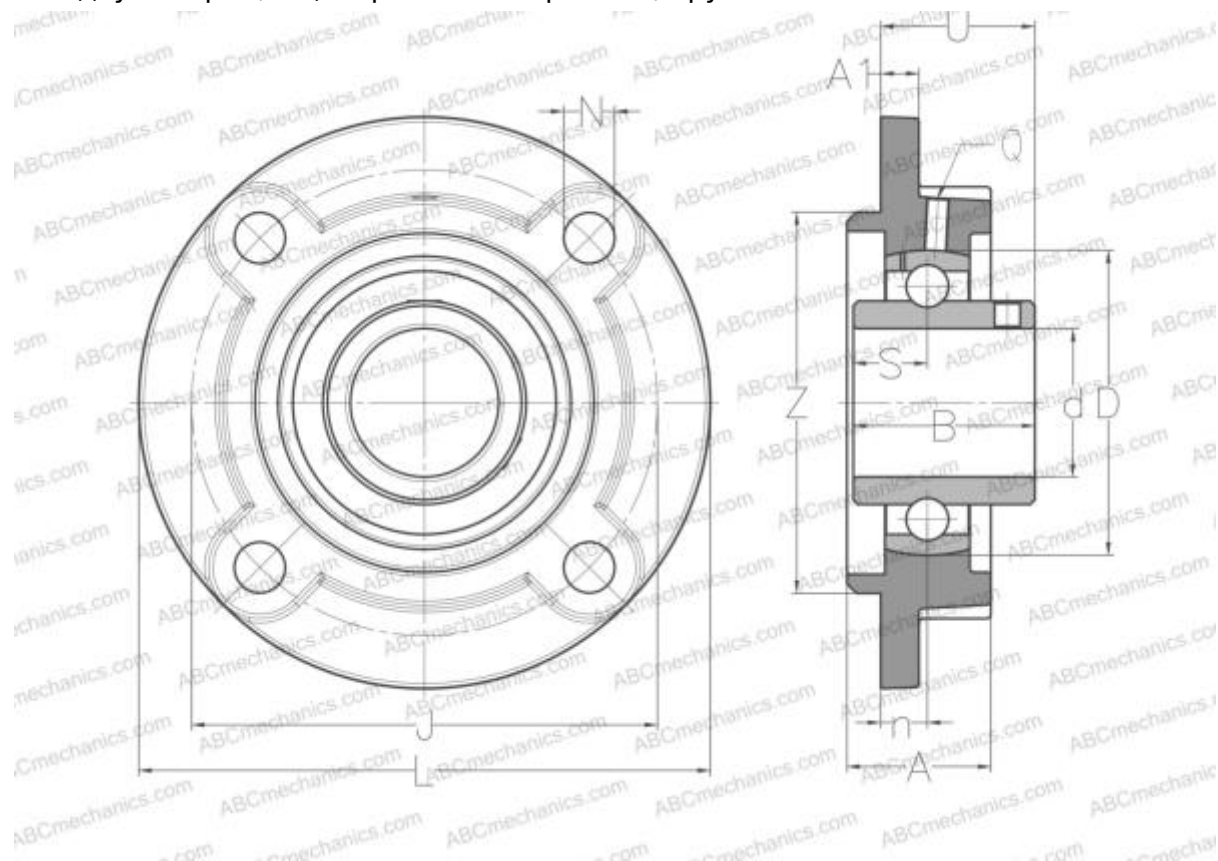


## UCFC 201 SLB

Подшипниковые узлы

ТИП: Подшипниковые узлы с корпусами, Фланцевые с четырьмя отверстиями, Корпуса из серого чугуна, Подшипник с резьбовыми штифтами на внутреннем кольце, Внутреннее кольцо выступает с двух сторон, с центральным бортиком, круглое основание



### Технические характеристики

#### РАЗМЕРЫ, ММ

d	12,000
D	47,000
B	31,000
H	100,000
A	25,500
J	78,000
A1	6,000
N	12,000
S	12,700
U	28,300
Z	62,000
n	10,000
Q	M6x1

Подшипник	UC201
Корпус	FC204

**ПРОИЗВОДИТЕЛЬ** [SLB](#)

#### АНАЛОГИ

ABC	<a href="#">UCFC201</a>
ASAHI	<a href="#">UCFC 201</a>
SNR	<a href="#">UCFC201</a>
FYH	<a href="#">UCFC 201</a>
NTN	<a href="#">UCFC 201 D1</a>

**МАССА, КГ** 0,700