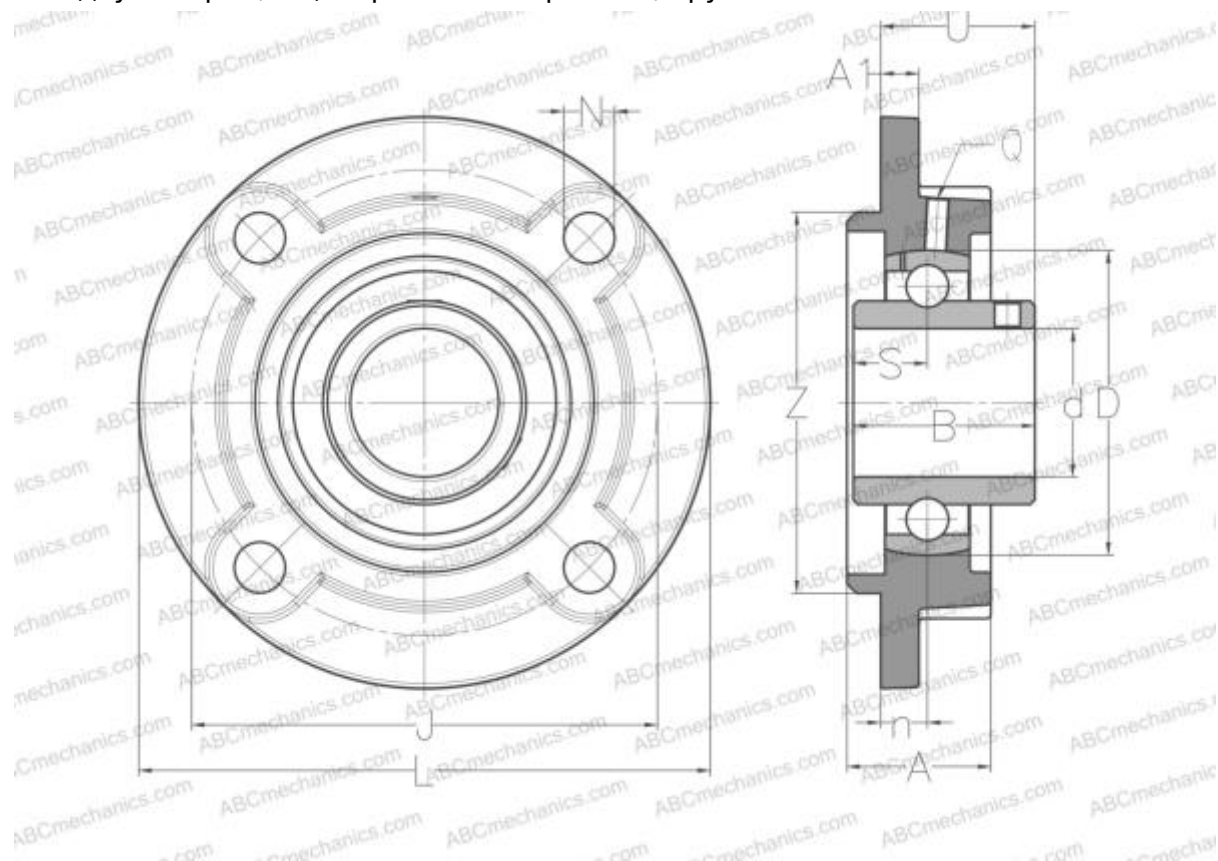


UCFC 202 FYN

Подшипниковые узлы

ТИП: Подшипниковые узлы с корпусами, Фланцевые с четырьмя отверстиями, Корпуса из серого чугуна, Подшипник с резьбовыми штифтами на внутреннем кольце, Внутреннее кольцо выступает с двух сторон, с центральным бортиком, круглое основание



Технические характеристики

РАЗМЕРЫ, ММ

d	15,000
D	47,000
B	31,000
H	100,000
A	25,500
J	78,000
A1	6,000
N	12,000
S	12,700
U	28,300
Z	62,000
n	10,000
Q	M6x1

Подшипник	UC202
Корпус	FC204

ПРОИЗВОДИТЕЛЬ [FYN](#)

АНАЛОГИ

ABC	UCFC202
ASAHI	UCFC 202
SNR	UCFC202
SLB	UCFC 202
NTN	UCFC 202 D1

МАССА, КГ 0,700