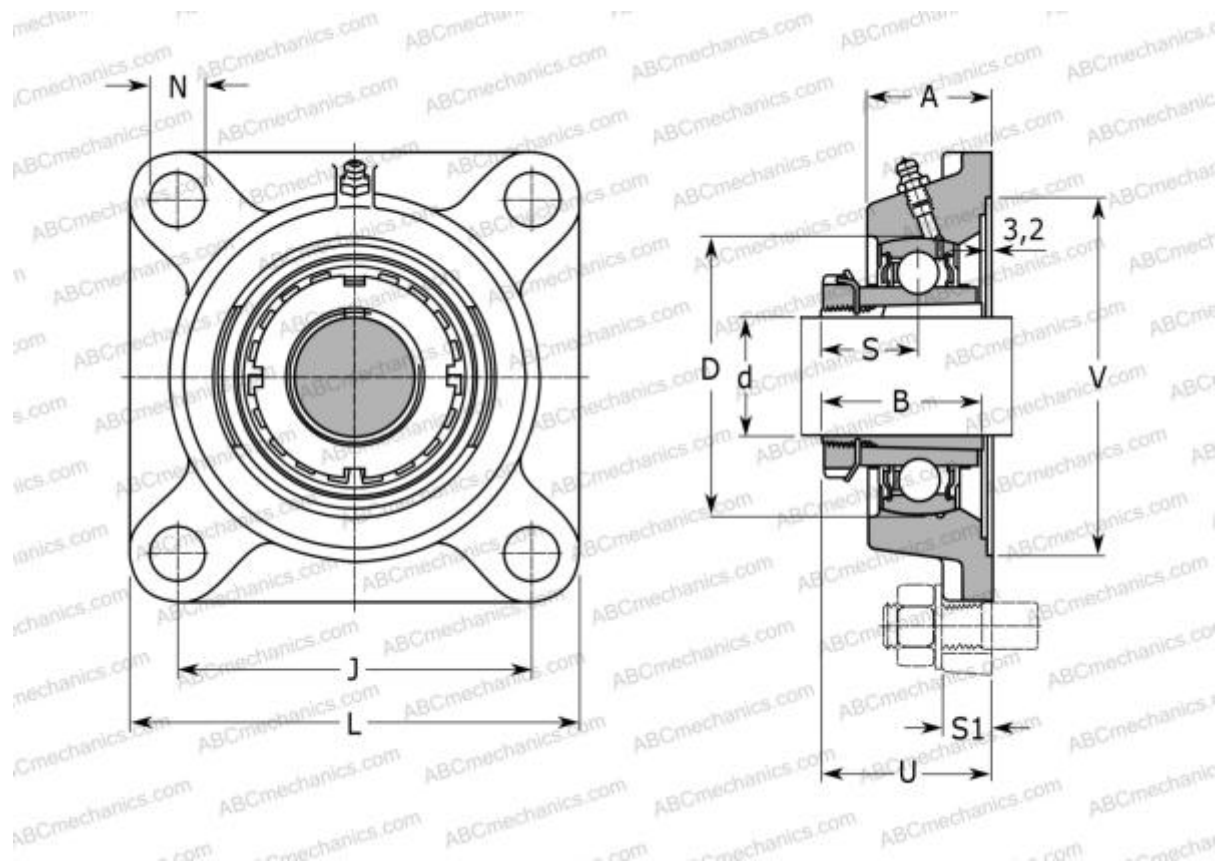


UKF 205 D1 NTN

Подшипниковые узлы

ТИП: Подшипниковые узлы с корпусами, Фланцевые с четырьмя отверстиями, Корпуса из серого чугуна, Подшипник с закрепительной втулкой, Внутреннее кольцо выступает с двух сторон



Технические характеристики

РАЗМЕРЫ, ММ

d	20,000
D	52,000
B	35,000
L	95,000
A	27,000
J	70,000
A1	13,000
A2	16,000
N	12,000
d3	38,000
U	34,500
Q	M6x1

МАССА, КГ 0,800

Подшипник	UK205 +
Корпус	F205
Закрепляемая втулка	H2305

ПРОИЗВОДИТЕЛЬ [NTN](#)

АНАЛОГИ

ABC	UKF205H
ASAHI	UKF 205 + H2305
SNR	UKF205H
SLB	UKF 205
FYH	UKF205