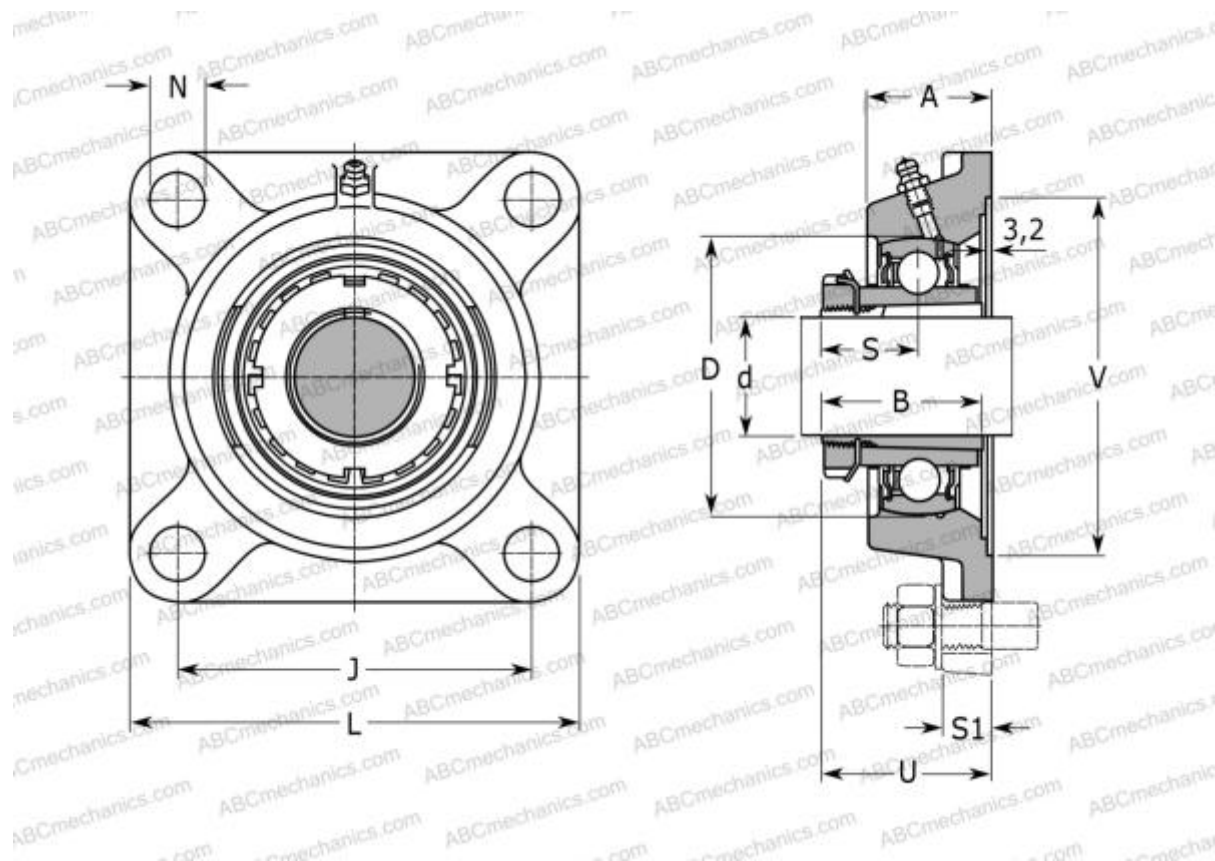


## UKF206 FYH

Подшипниковые узлы

ТИП: Подшипниковые узлы с корпусами, Фланцевые с четырьмя отверстиями, Корпуса из серого чугуна, Подшипник с закрепительной втулкой, Внутреннее кольцо выступает с двух сторон



### Технические характеристики

#### РАЗМЕРЫ, ММ

d	25,000
D	62,000
B	38,000
L	108,000
A	31,000
J	83,000
A1	13,000
A2	18,000
N	12,000
d3	45,000
U	38,500
Q	M6x1

**МАССА, КГ** 1,200

Подшипник	UK206 +
Корпус	F206
Закрепляемая втулка	H2306

**ПРОИЗВОДИТЕЛЬ** [FYH](#)

#### АНАЛОГИ

ABC	<a href="#">UKF206H</a>
ASAHI	<a href="#">UKF 206 + H2306</a>
SNR	<a href="#">UKF206H</a>
SLB	<a href="#">UKF 206</a>
NTN	<a href="#">UKF 206 D1</a>