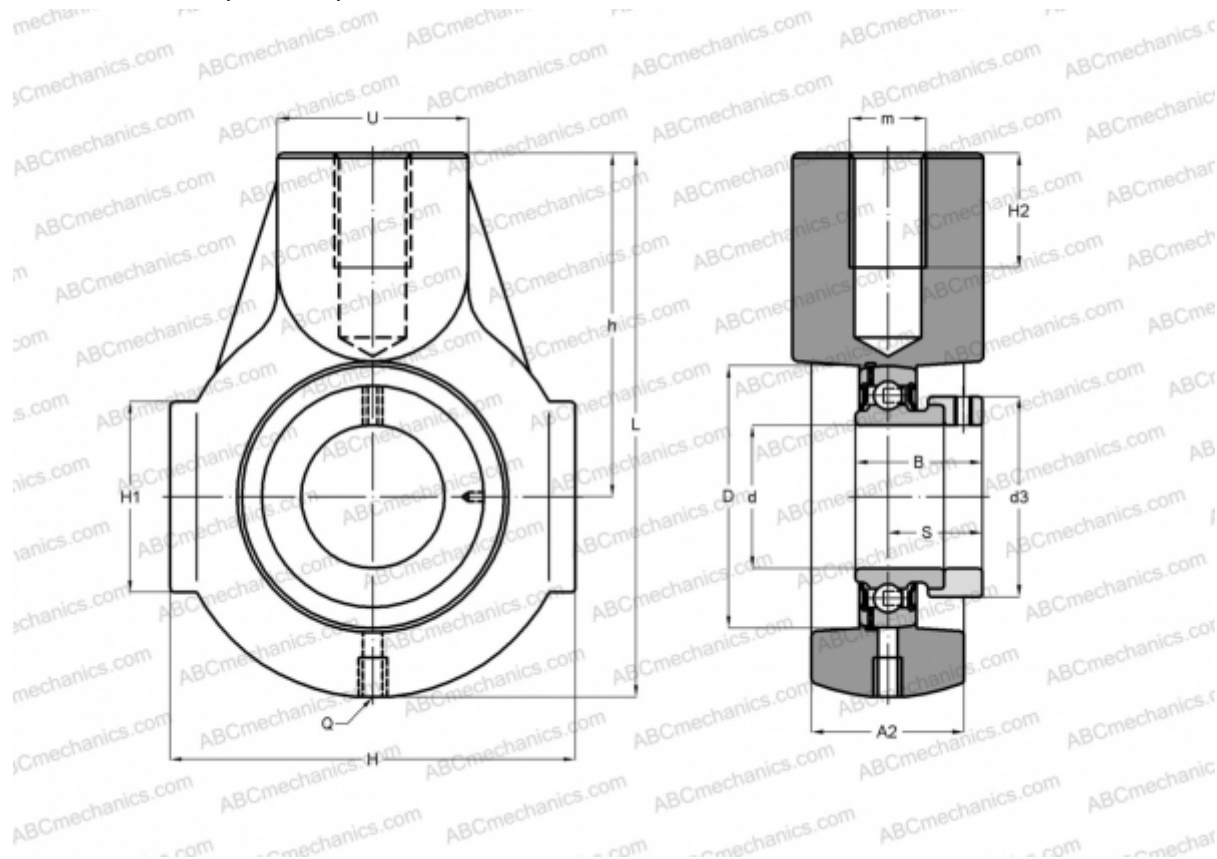


SAHA204 SLB

Подшипниковые узлы

ТИП: Подшипниковые узлы с корпусами, С корпусами-натяжителями, Корпуса из серого чугуна, Подшипник с эксцентриковым закрепительным кольцом, Внутреннее кольцо выступает с одной стороны, кронштейн



Технические характеристики

РАЗМЕРЫ, ММ

d	20,000
D	47,000
B	30,900
L	91,000
H	65,000
H2	21,000
A2	25,000
H1	38,000
S	7,500
d3	33,300
U	30,000
h	58,000
m	M16
Q	R1/8"

МАССА, КГ

МАССА, КГ	0,700
Подшипник	ES204
Корпус	EHE204

ПРОИЗВОДИТЕЛЬ

[SLB](#)

АНАЛОГИ

ABC	ESEHE204
INA	PHE20
SNR	ESEHE204