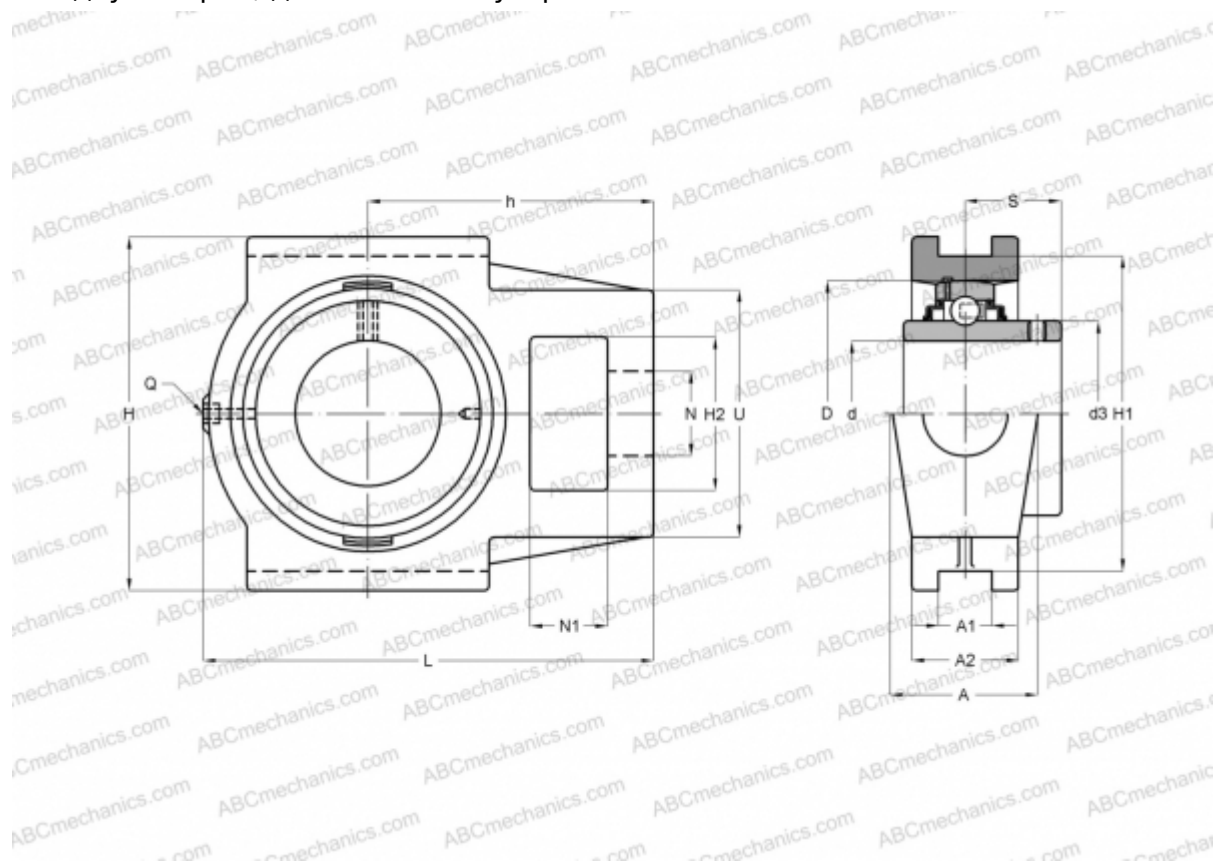


УСТ201 FYN

Подшипниковые узлы

ТИП: Подшипниковые узлы с корпусами, С корпусами-натяжителями, Корпуса из серого чугуна, Подшипник с резьбовыми штифтами на внутреннем кольце, Внутреннее кольцо выступает с двух сторон, для натяжных устройств



Технические характеристики

РАЗМЕРЫ, ММ

d	12,000
D	47,000
B	31,000
L	94,000
H	89,000
A	32,000
H2	32,000
A1	12,000
A2	21,000
H1	76,000
N	19,000
N1	16,000
S	18,300
U	51,000
h	61,000

РАЗМЕРЫ, ММ

Q	M6x1
---	------

МАССА, КГ

Подшипник	UC201
Корпус	T204

ПРОИЗВОДИТЕЛЬ

[FYN](#)

АНАЛОГИ

ABC	UCT201
ASANI	UCT 201
SNR	UCT201
SLB	UCT201
NTN	UCT 201 D1