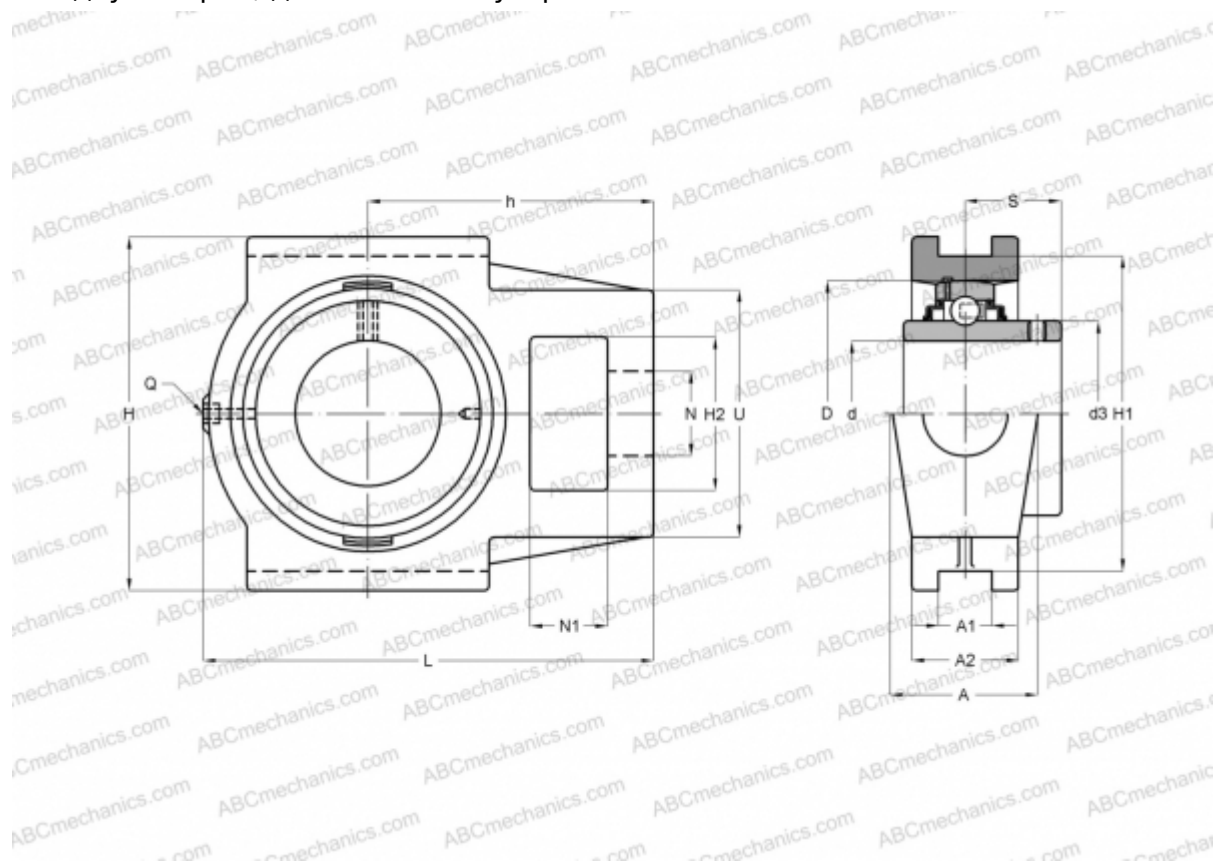


UCT202 SLB

Подшипниковые узлы

ТИП: Подшипниковые узлы с корпусами, С корпусами-натяжителями, Корпуса из серого чугуна, Подшипник с резьбовыми штифтами на внутреннем кольце, Внутреннее кольцо выступает с двух сторон, для натяжных устройств



Технические характеристики

РАЗМЕРЫ, ММ

| | |
|----|--------|
| d | 15,000 |
| D | 47,000 |
| B | 31,000 |
| L | 94,000 |
| H | 89,000 |
| A | 32,000 |
| H2 | 32,000 |
| A1 | 12,000 |
| A2 | 21,000 |
| H1 | 76,000 |
| N | 19,000 |
| N1 | 16,000 |
| S | 18,300 |
| U | 51,000 |
| h | 61,000 |

РАЗМЕРЫ, ММ

| | |
|---|------|
| Q | M6x1 |
|---|------|

МАССА, КГ

| | |
|-----------|-------|
| Подшипник | UC202 |
| Корпус | T204 |

ПРОИЗВОДИТЕЛЬ

[SLB](#)

АНАЛОГИ

| | |
|-------|----------------------------|
| ABC | UCT202 |
| ASANI | UCT 202 |
| SNR | UCT202 |
| FYH | UCT202 |
| NTN | UCT 202 D1 |