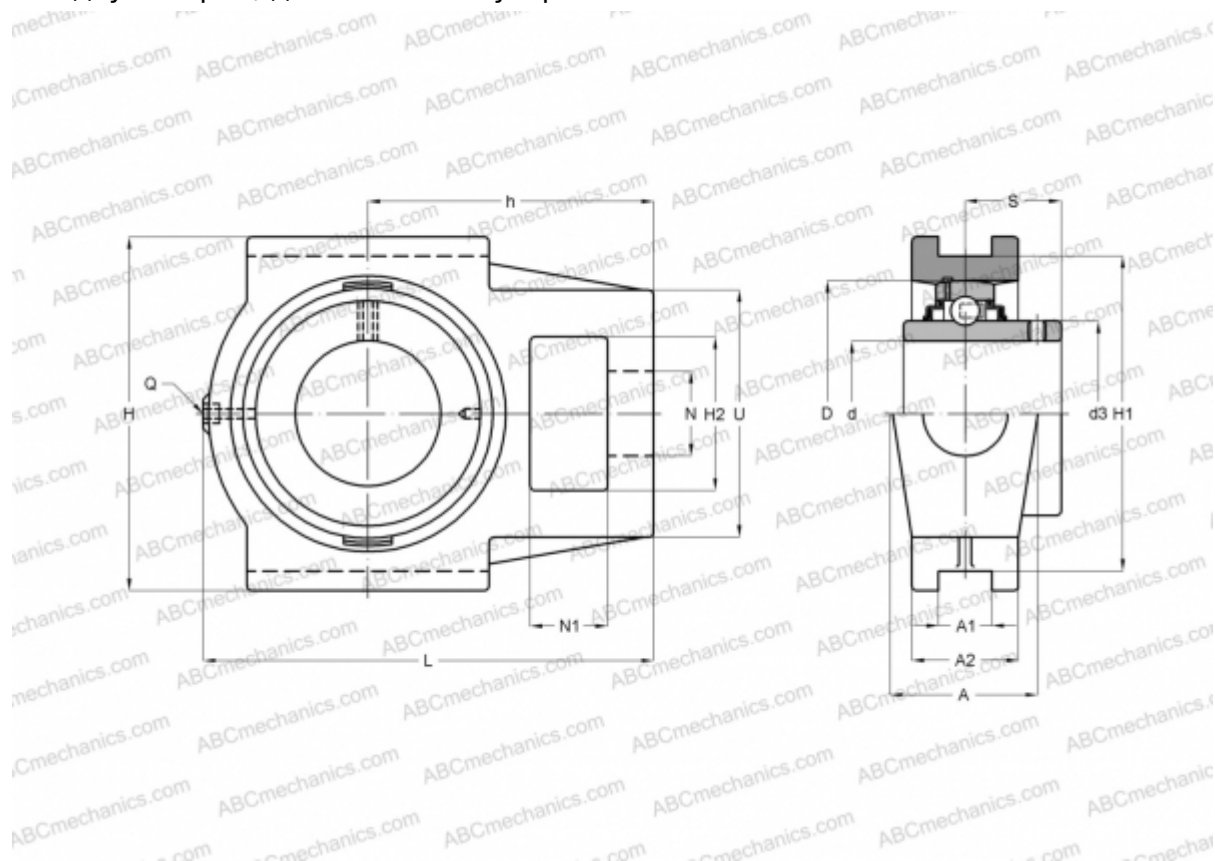




УСТ 207 SLB

Подшипниковые узлы

ТИП: Подшипниковые узлы с корпусами, С корпусами-натяжителями, Корпуса из серого чугуна, Подшипник с резьбовыми штифтами на внутреннем кольце, Внутреннее кольцо выступает с двух сторон, для натяжных устройств



Технические характеристики

РАЗМЕРЫ, ММ

d	35,000
D	72,000
B	42,900
L	129,000
H	102,000
A	37,000
H2	37,000
A1	12,000
A2	30,000
H1	89,000
N	22,000
N1	16,000
S	25,400
U	64,000
h	78,000

РАЗМЕРЫ, ММ

Q	M6x1
---	------

МАССА

Подшипник	UC207
Корпус	T207

ПРОИЗВОДИТЕЛЬ

[SLB](#)

АНАЛОГИ

ABC	UCT207
INA	RTUEY35
ASAHI	UCT 207
SKF	TUJ 35 TF
SNR	UCT207
FYH	UCT207





АНАЛОГИ

NTN

[UCT 207 D1](#)

