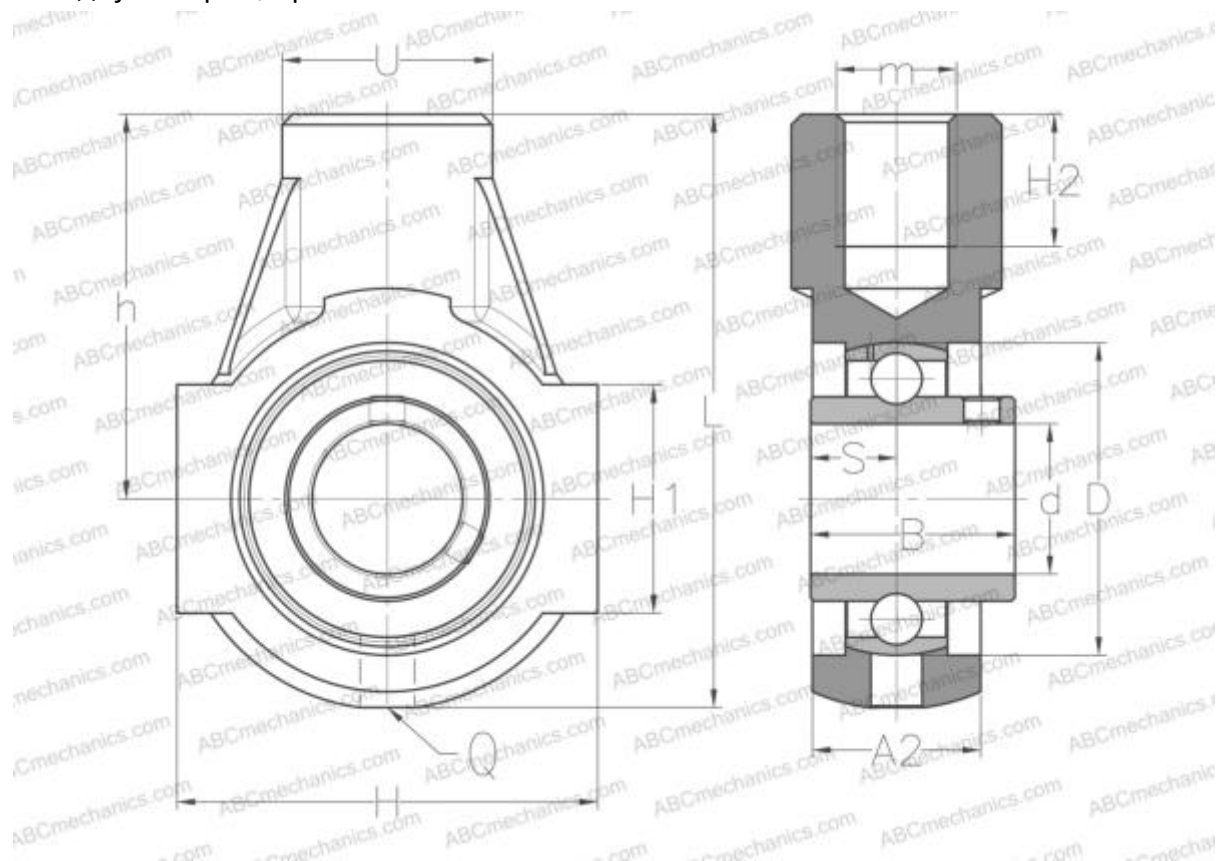


## УЧА202 SLB

Подшипниковые узлы

ТИП: Подшипниковые узлы с корпусами, С корпусами-натяжителями, Корпуса из серого чугуна, Подшипник с резьбовыми штифтами на внутреннем кольце, Внутреннее кольцо выступает с двух сторон, кронштейн



### Технические характеристики

#### РАЗМЕРЫ, ММ

d	15,000
D	47,000
B	31,000
L	91,000
H	65,000
H2	21,000
A2	25,000
H1	38,000
S	12,700
U	30,000
h	58,000
m	M16
Q	R1/8"

Подшипник	UC202
Корпус	EHE204

**ПРОИЗВОДИТЕЛЬ** [SLB](#)

#### АНАЛОГИ

ABC	<a href="#">UCENE202</a>
SNR	<a href="#">UCENE202</a>
FYH	<a href="#">UCHA202</a>
NTN	<a href="#">UCHB 202 D1</a>

**МАССА, КГ** 0,800