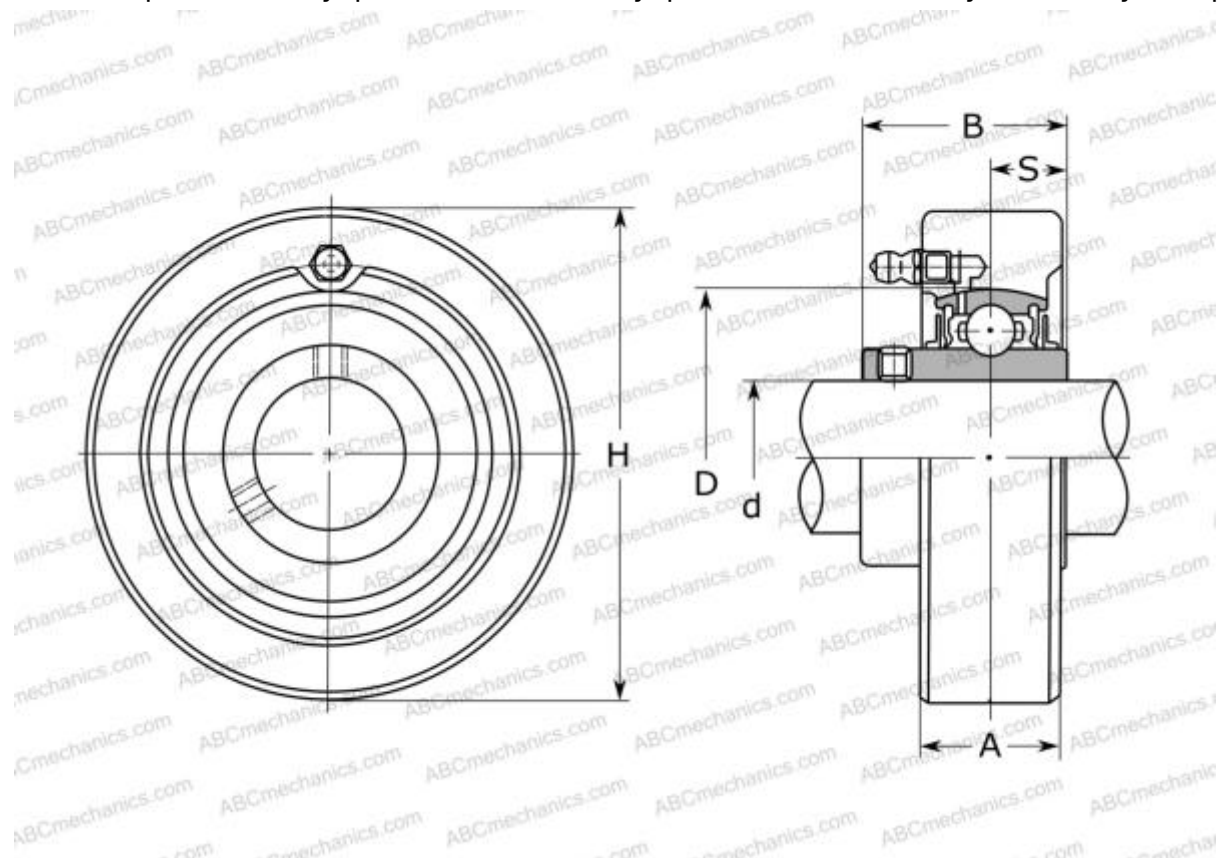


UCC201 FYH

Подшипниковые узлы

ТИП: Подшипниковые узлы с корпусами, Картридж, Корпуса из серого чугуна, Подшипник с резьбовыми штифтами на внутреннем кольце, Внутреннее кольцо выступает с двух сторон



Технические характеристики

РАЗМЕРЫ, ММ

d	12,000
D	47,000
B	31,000
H	72,000
A	20,000
S	12,700
Q	M6x1

АНАЛОГИ

ABC	UCC201
ASAHI	UCC 201
SNR	UCC201
SLB	UCC 201
NTN	UCC 201 D1

МАССА, КГ 0,500

Подшипник UC201

Корпус C204

ПРОИЗВОДИТЕЛЬ [FYH](#)