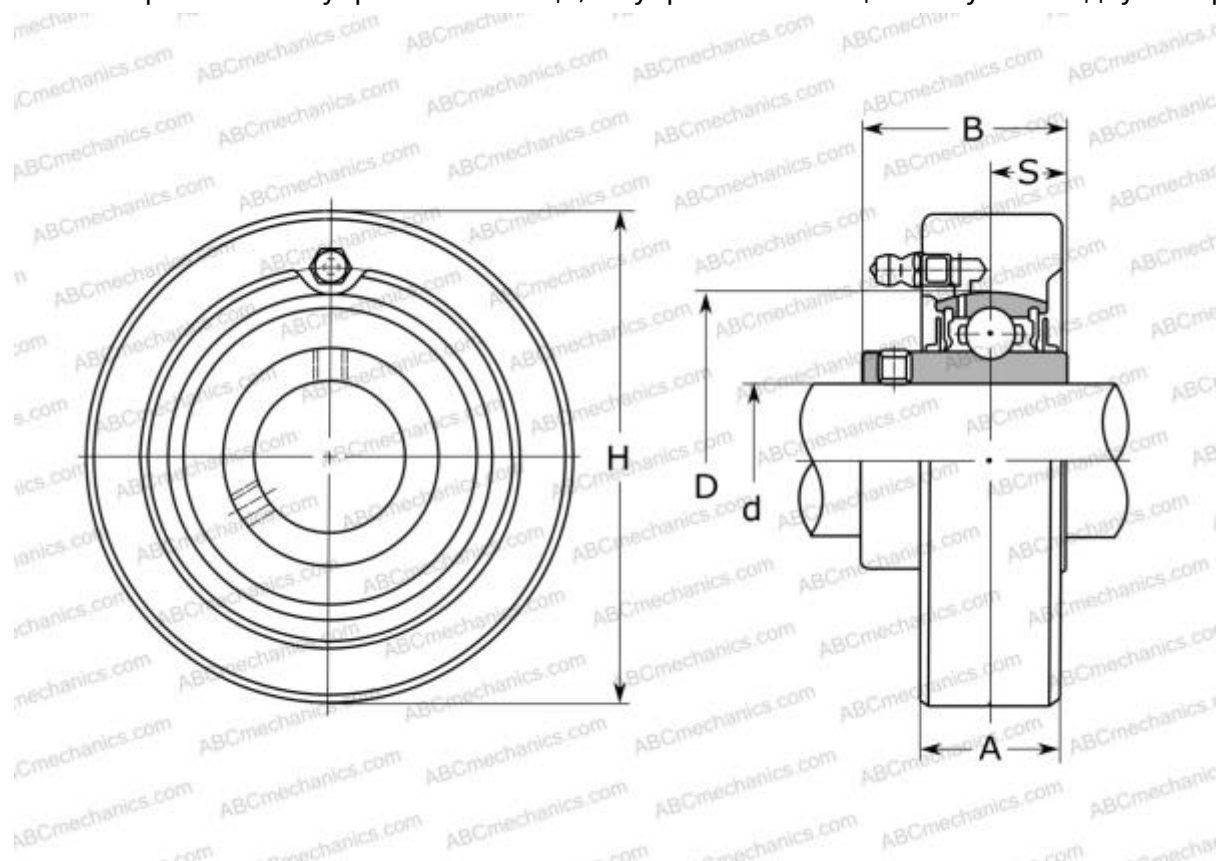


## UCC 201 D1 NTN

Подшипниковые узлы

ТИП: Подшипниковые узлы с корпусами, Картридж, Корпуса из серого чугуна, Подшипник с резьбовыми штифтами на внутреннем кольце, Внутреннее кольцо выступает с двух сторон



### Технические характеристики

#### РАЗМЕРЫ, ММ

d	12,000
D	47,000
B	31,000
H	72,000
A	20,000
S	12,700
Q	M6x1

**МАССА, КГ** 0,500

Подшипник UC201  
 Корпус C204

**ПРОИЗВОДИТЕЛЬ** [NTN](#)

#### АНАЛОГИ

ABC	<a href="#">UCC201</a>
ASAHI	<a href="#">UCC 201</a>
SNR	<a href="#">UCC201</a>
SLB	<a href="#">UCC 201</a>
FYH	<a href="#">UCC201</a>