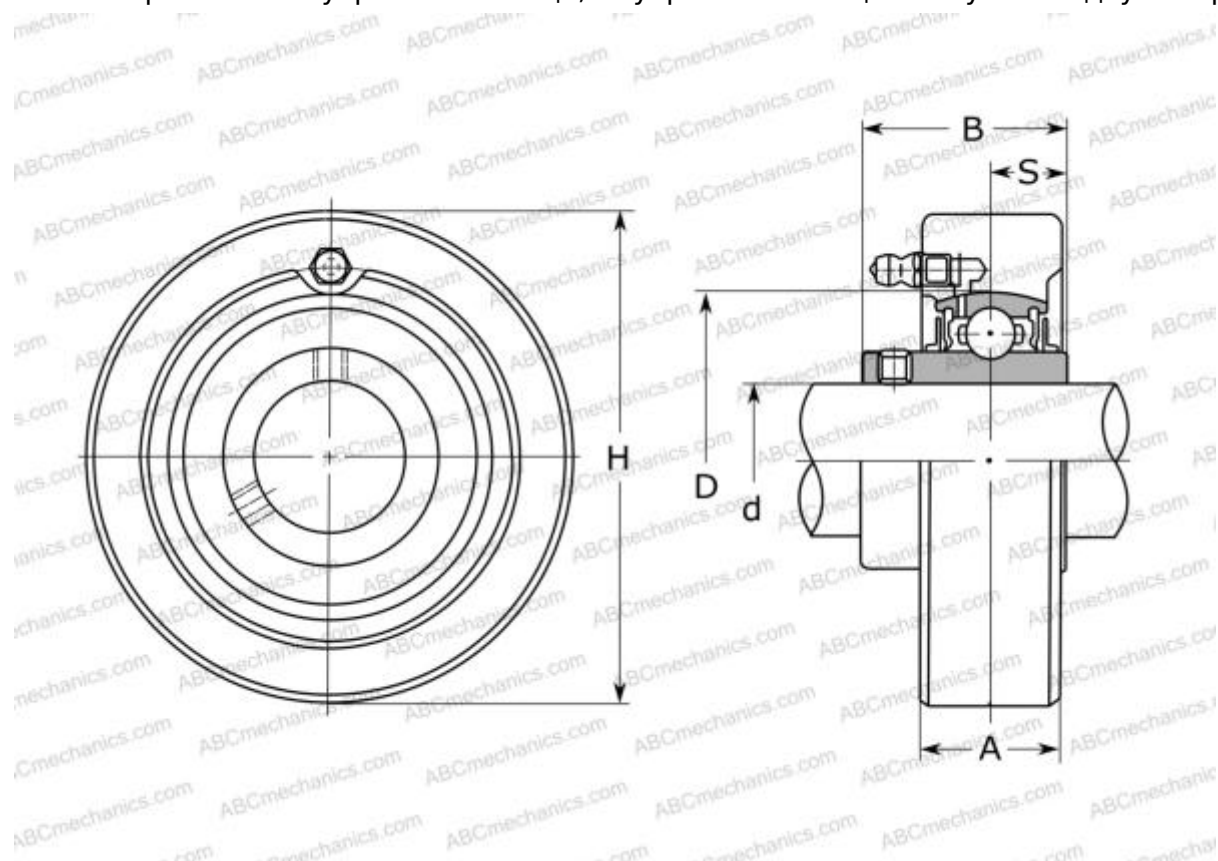


## UCC 202 SLB

Подшипниковые узлы

ТИП: Подшипниковые узлы с корпусами, Картридж, Корпуса из серого чугуна, Подшипник с резьбовыми штифтами на внутреннем кольце, Внутреннее кольцо выступает с двух сторон



### Технические характеристики

#### РАЗМЕРЫ, ММ

d	15,000
D	47,000
B	31,000
H	72,000
A	20,000
S	12,700
Q	M6x1

#### АНАЛОГИ

ABC	<a href="#">UCC202</a>
ASAHI	<a href="#">UCC 202</a>
SNR	<a href="#">UCC202</a>
FYH	<a href="#">UCC202</a>
NTN	<a href="#">UCC 202 D1</a>

#### МАССА, КГ

0,500

Подшипник

UC202

Корпус

C204

#### ПРОИЗВОДИТЕЛЬ

[SLB](#)