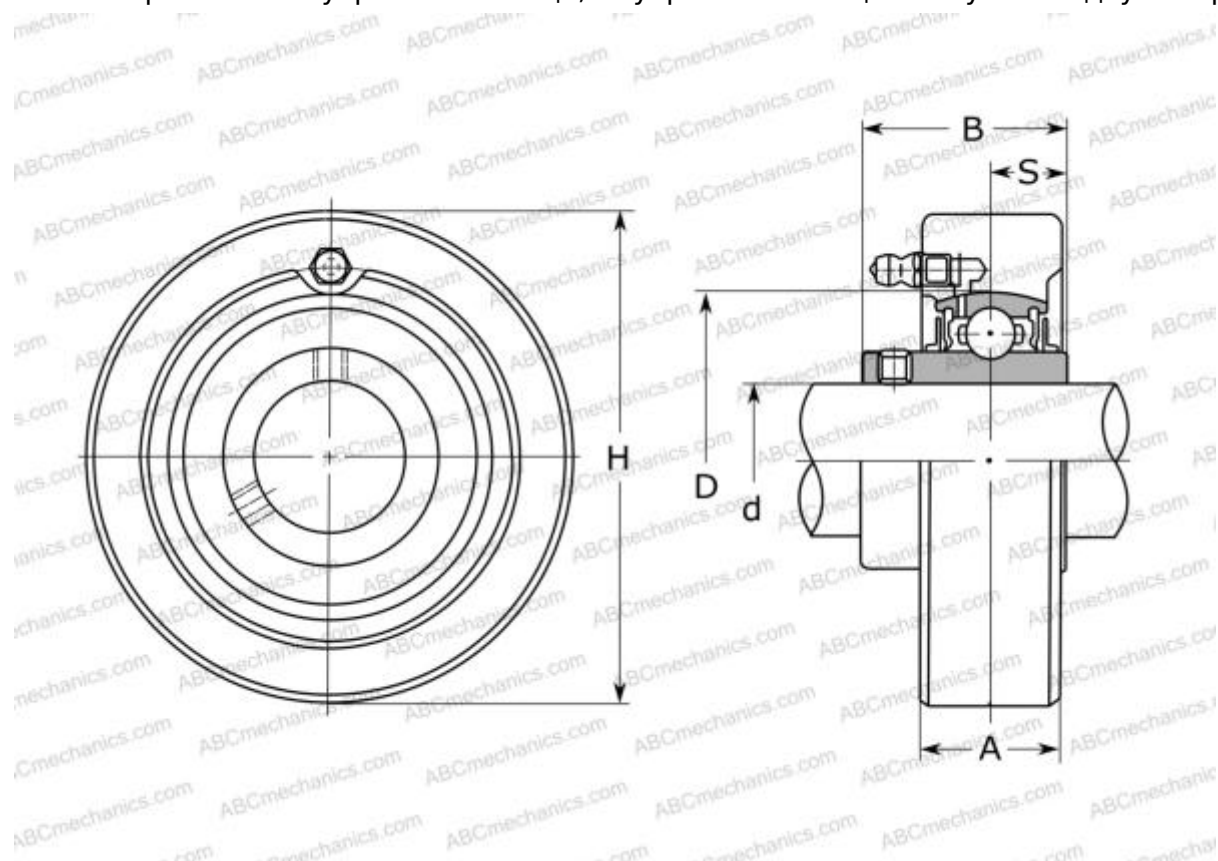


UCC 202 D1 NTN

Подшипниковые узлы

ТИП: Подшипниковые узлы с корпусами, Картридж, Корпуса из серого чугуна, Подшипник с резьбовыми штифтами на внутреннем кольце, Внутреннее кольцо выступает с двух сторон



Технические характеристики

РАЗМЕРЫ, ММ

d	15,000
D	47,000
B	31,000
H	72,000
A	20,000
S	12,700
Q	M6x1

МАССА, КГ

0,500

Подшипник

UC202

Корпус

C204

ПРОИЗВОДИТЕЛЬ

[NTN](#)

АНАЛОГИ

ABC	UCC202
ASAHI	UCC 202
SNR	UCC202
SLB	UCC 202
FYH	UCC202