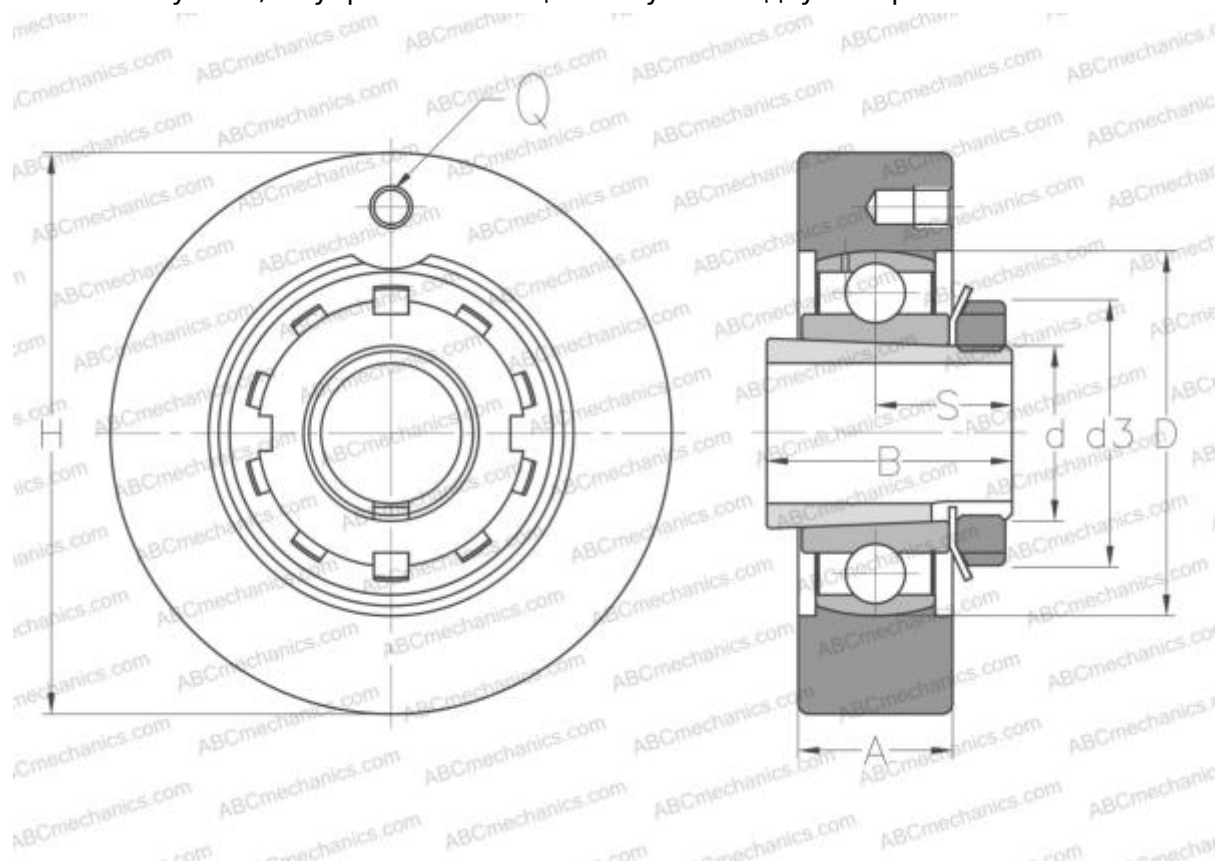


УКС 205 D1 NTN

Подшипниковые узлы

ТИП: Подшипниковые узлы с корпусами, Картридж, Корпуса из серого чугуна, Подшипник с закрепительной втулкой, Внутреннее кольцо выступает с двух сторон



Технические характеристики

РАЗМЕРЫ, ММ

d	20,000
D	52,000
B	35,000
H	80,000
A	22,000
S	18,500
d3	38,000
Q	M6x1

МАССА, КГ 0,700

Подшипник	UK205 +
Корпус	C205
Закрепляемая втулка	H2305

ПРОИЗВОДИТЕЛЬ

[NTN](#)

АНАЛОГИ

ABC	UKC205H
SNR	UKC205H
SLB	UKC 205
FYH	UKC 205