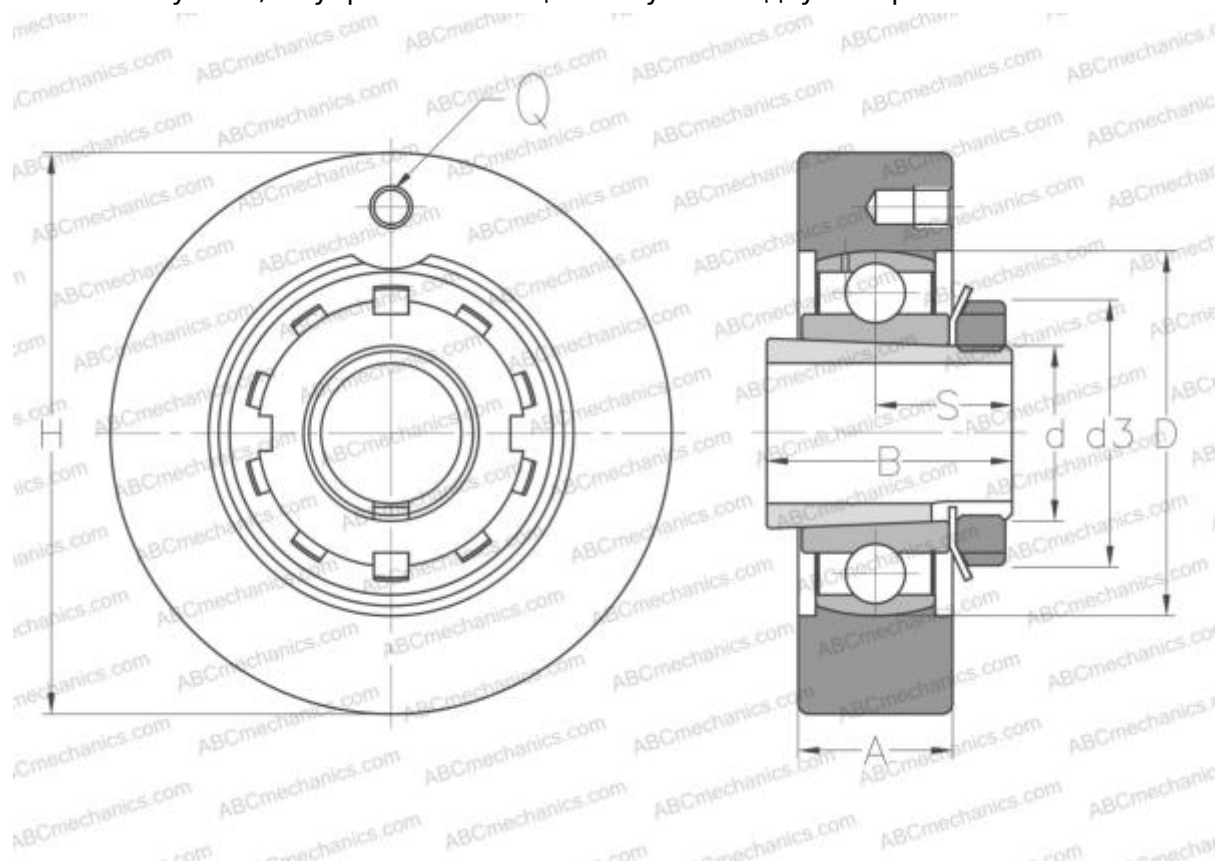


УКС 206 SLB

Подшипниковые узлы

ТИП: Подшипниковые узлы с корпусами, Картридж, Корпуса из серого чугуна, Подшипник с закрепительной втулкой, Внутреннее кольцо выступает с двух сторон



Технические характеристики

РАЗМЕРЫ, ММ

d	25,000
D	62,000
B	38,000
H	85,000
A	27,000
d3	45,000
Q	M6x1

МАССА, КГ

1,000

Подшипник	UK206 +
Корпус	C206
Закрепляемая втулка	H2306

ПРОИЗВОДИТЕЛЬ

[SLB](#)

АНАЛОГИ

ABC	UKC206H
SNR	UKC206H
FYH	UKC 206
NTN	UKC 206 D1