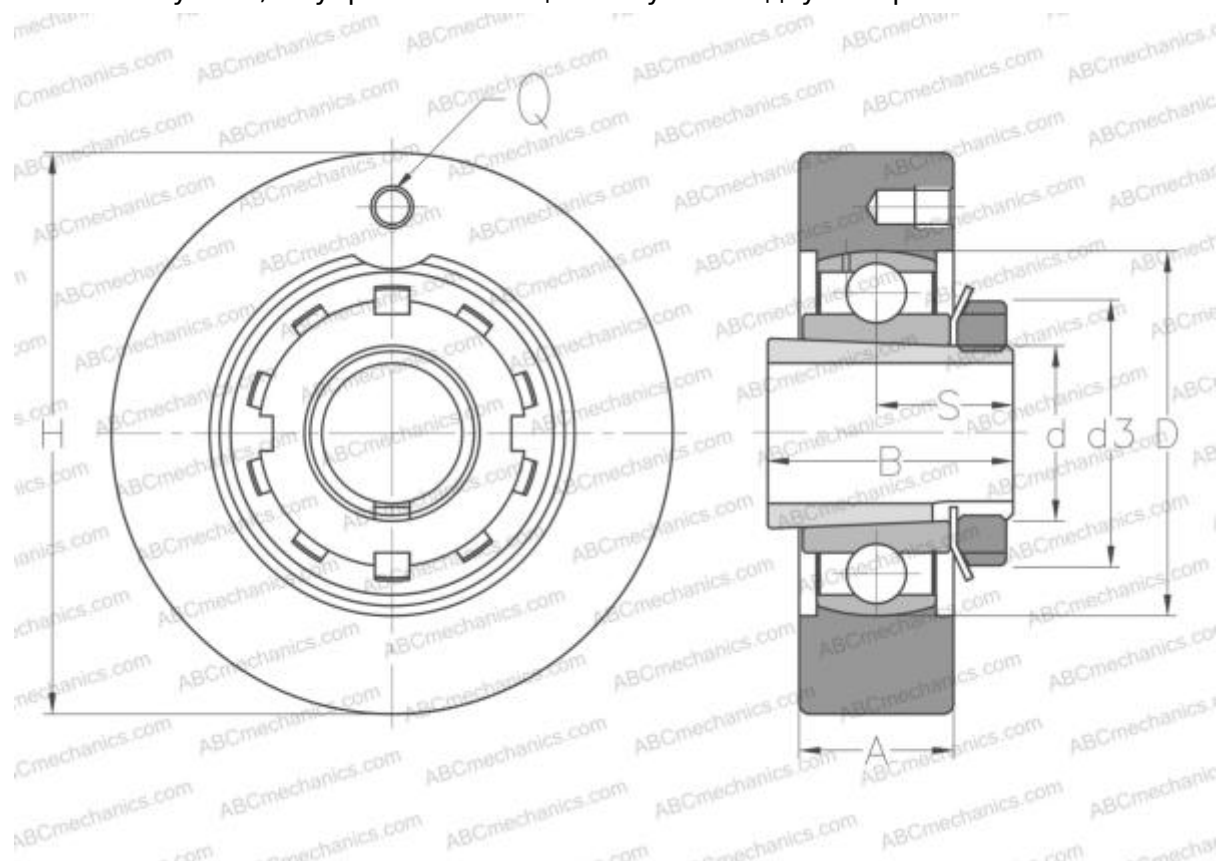


## УКС 206 D1 NTN

Подшипниковые узлы

ТИП: Подшипниковые узлы с корпусами, Картридж, Корпуса из серого чугуна, Подшипник с закрепительной втулкой, Внутреннее кольцо выступает с двух сторон



### Технические характеристики

#### РАЗМЕРЫ, ММ

d	25,000
D	62,000
B	38,000
H	85,000
A	27,000
d3	45,000
Q	M6x1

#### МАССА, КГ

1,000

Подшипник	UK206 +
Корпус	C206
Закрепляемая втулка	H2306

#### ПРОИЗВОДИТЕЛЬ

[NTN](#)

#### АНАЛОГИ

ABC	<a href="#">UKC206H</a>
SNR	<a href="#">UKC206H</a>
SLB	<a href="#">UKC 206</a>
FYH	<a href="#">UKC 206</a>