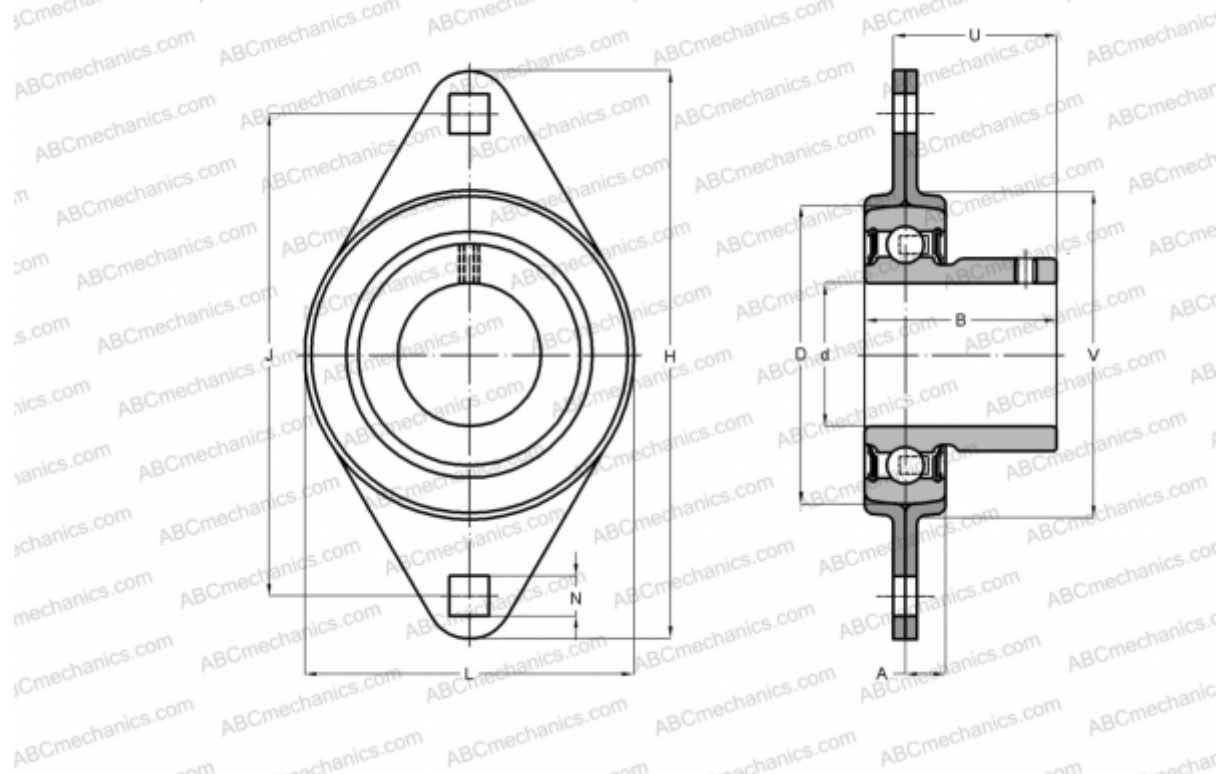


RATY15 INA

Подшипниковые узлы

ТИП: Подшипниковые узлы с корпусами, Фланцевые с двумя отверстиями, Штампованные стальные корпуса, Подшипник с резьбовыми штифтами на внутреннем кольце, Тип RATY (INA)



Технические характеристики

РАЗМЕРЫ, ММ

d	15,000
D	40,000
B	22,000
L	58,700
H	81,000
A	7,000
J	63,500
N	7,100
U	18,000
V	48,000

МАССА, КГ 0,130

Подшипник AY15-NPP-B
 Корпус FLAN40-MST x

ПРОИЗВОДИТЕЛЬ

[INA](#)

АНАЛОГИ

INA FLAN40-MST x 2 + AY15-NPP-B