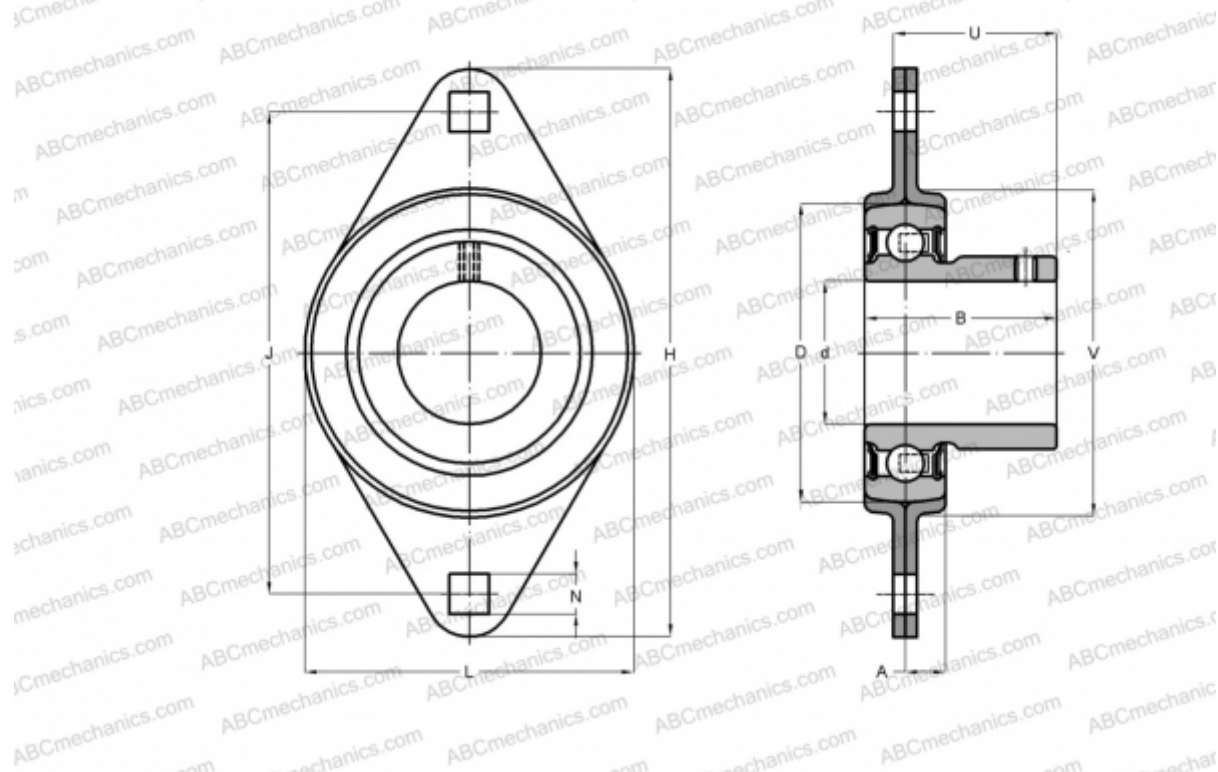


## RATY20 INA

Подшипниковые узлы

ТИП: Подшипниковые узлы с корпусами, Фланцевые с двумя отверстиями, Штампованные стальные корпуса, Подшипник с резьбовыми штифтами на внутреннем кольце, Тип RATY (INA)



### Технические характеристики

#### РАЗМЕРЫ, ММ

d	20,000
D	47,000
B	25,000
L	66,000
H	90,500
A	8,000
J	71,500
N	8,700
U	20,000
V	55,000

**МАССА, КГ** 0,220

Подшипник AY20-NPP-B  
Корпус FLAN47-MST x

#### ПРОИЗВОДИТЕЛЬ

[INA](#)

#### АНАЛОГИ

INA FLAN47-MST x 2 + AY20-NPP-B