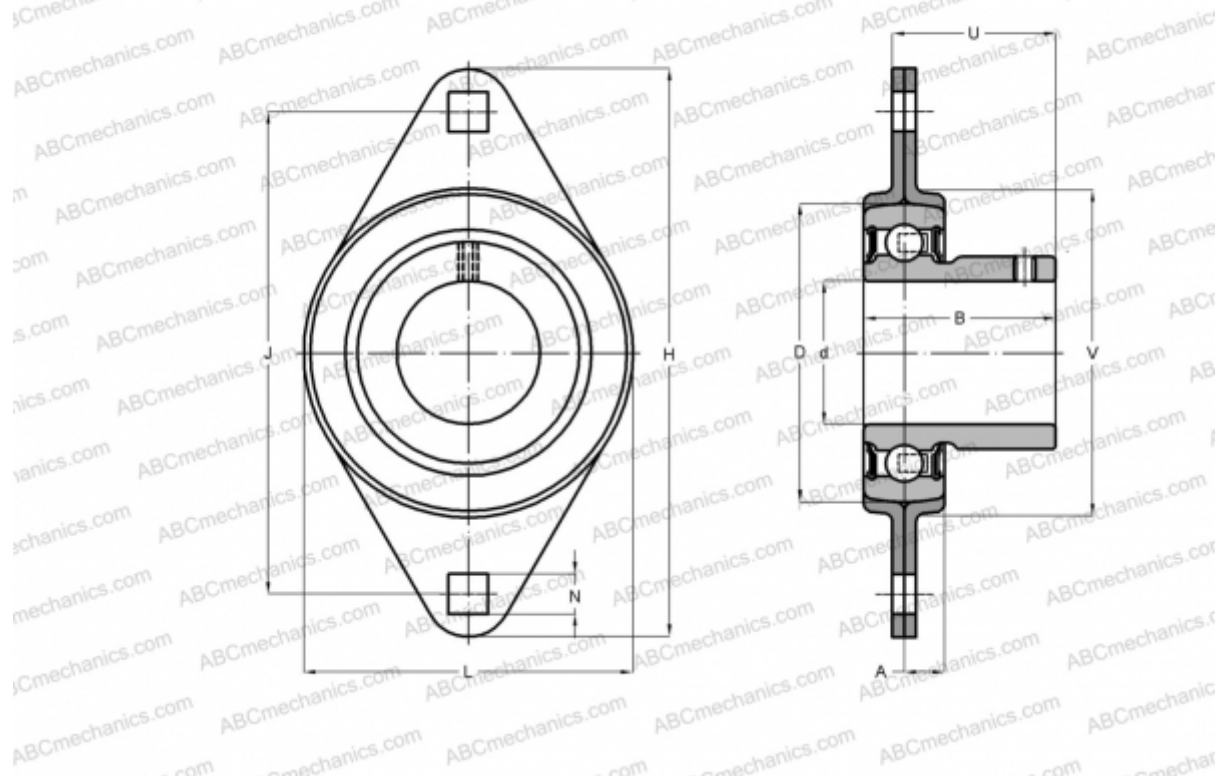


RATY40 INA

Подшипниковые узлы

ТИП: Подшипниковые узлы с корпусами, Фланцевые с двумя отверстиями, Штампованные стальные корпуса, Подшипник с резьбовыми штифтами на внутреннем кольце, Тип RATY (INA)



Технические характеристики

РАЗМЕРЫ, ММ

d	40,000
D	80,000
B	39,500
L	100,000
H	151,000
A	11,500
J	119,000
N	13,500
U	32,500
V	90,000

МАССА, КГ 0,850

Подшипник GAY40-NPP-B
Корпус FLAN80-MST x

ПРОИЗВОДИТЕЛЬ

[INA](#)

АНАЛОГИ

INA FLAN80-MST x 2 + GAY40-NPP-B