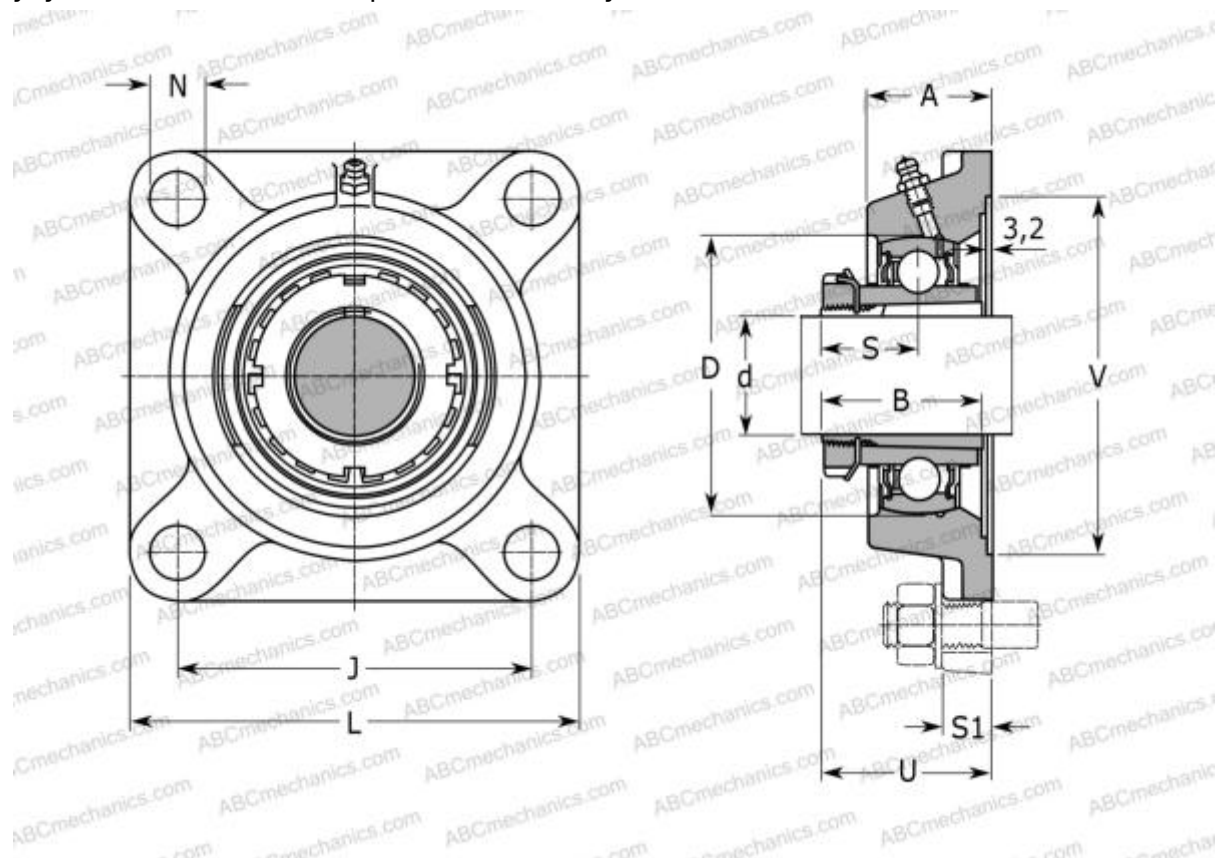




UKF 217 + H2317 ASAHI

Подшипниковые узлы

ТИП: Подшипниковые узлы с корпусами, Фланцевые с четырьмя отверстиями, Корпуса из серого чугуна, Подшипник с закрепительной втулкой, Тип UKF (ASAHI)



Технические характеристики

РАЗМЕРЫ, ММ

d	75,000
D	150,000
B	82,000
L	220,000
A	63,000
J	175,000
A1	26,000
A2	36,000
N	23,000
U	77,000

МАССА, КГ

9,800

Подшипник

UK 217

Корпус

F 217

Закрепляемая втулка

H2317

ПРОИЗВОДИТЕЛЬ

[ASAHI](#)

АНАЛОГИ

ASAHI

F 217 + UK 217 + H2317

